

幼年 男女個人形

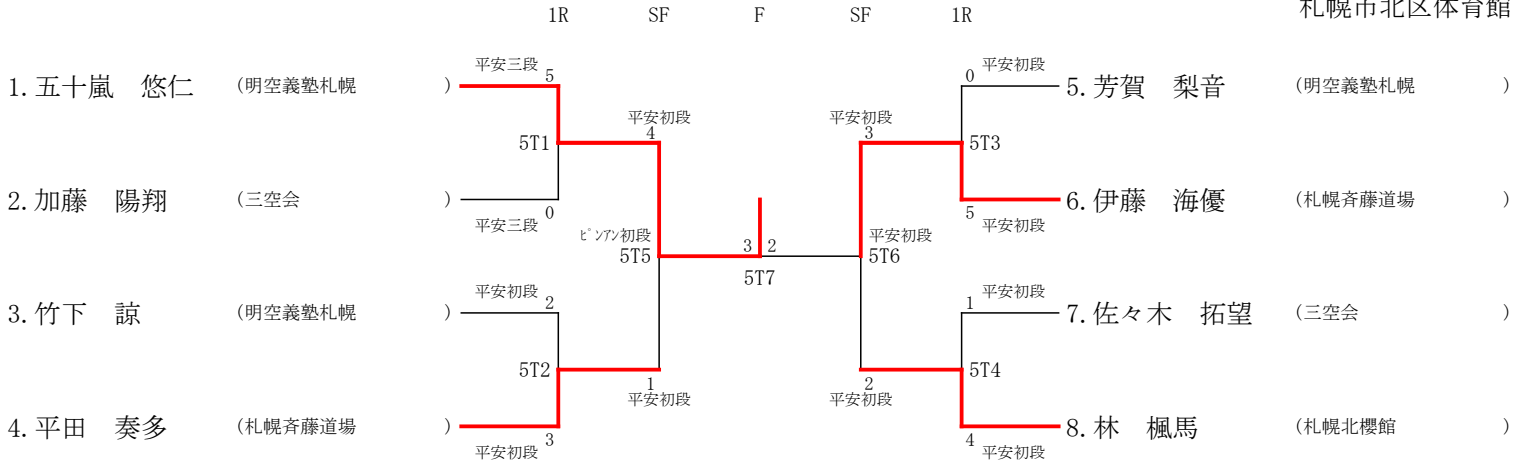
勝ち：○ 負け：× 分け：△

勝ち：3点 負け：0点 分け：1点

	高橋 理久	土居 悠真	片倉 心海	勝敗	点数	順位
高橋 理久 札幌斉藤道場		×	○	1 - 1	3	2
土居 悠真 札幌斉藤道場	○		×	2 - 0	6	1
片倉 心海 和道会札幌東支部	×	×		0 - 2	0	3

※同点の場合は得失点差

小学1年男子形



小学1年 女子個人形

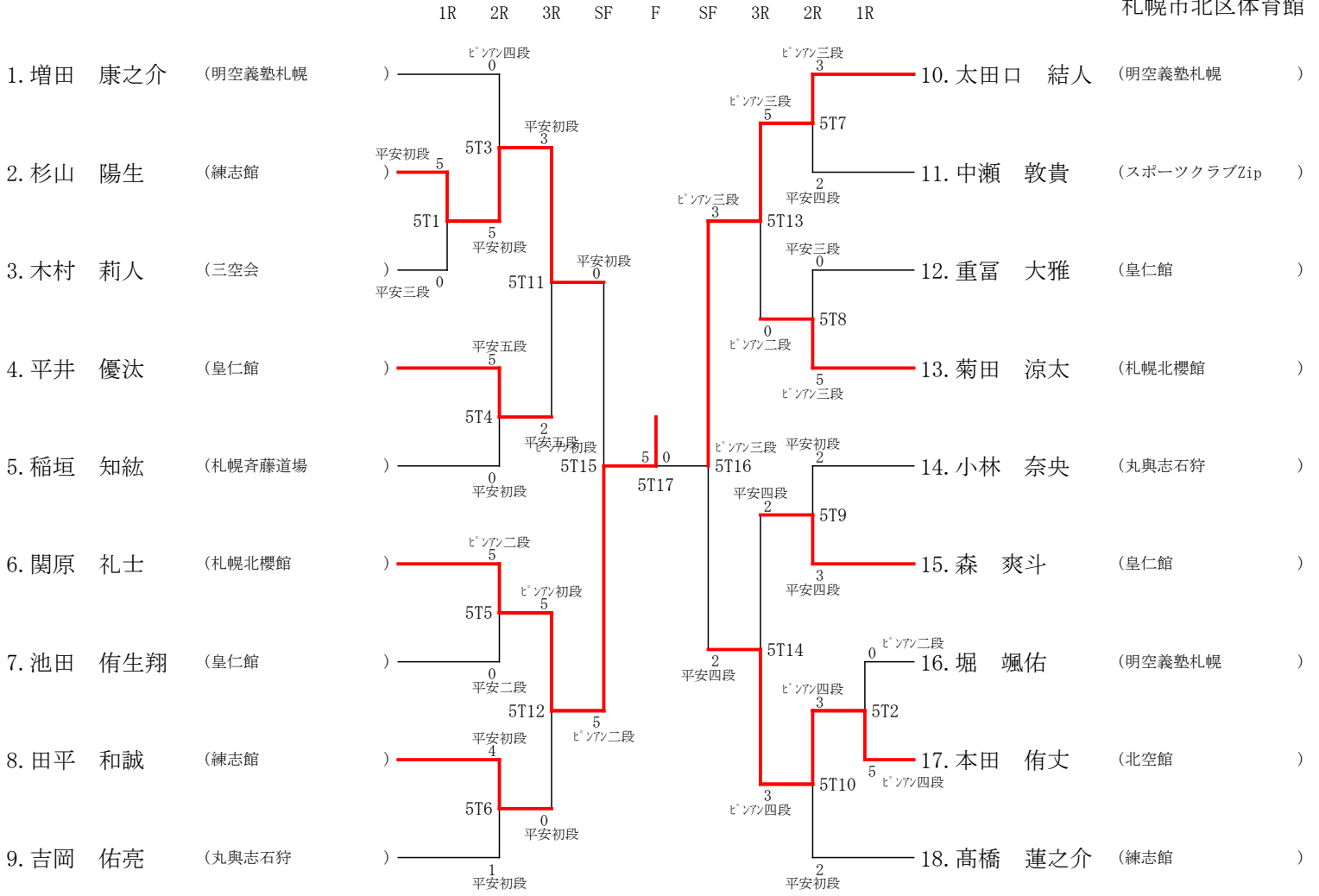
勝ち：○ 負け：× 分け：△

勝ち：3点 負け：0点 分け：1点

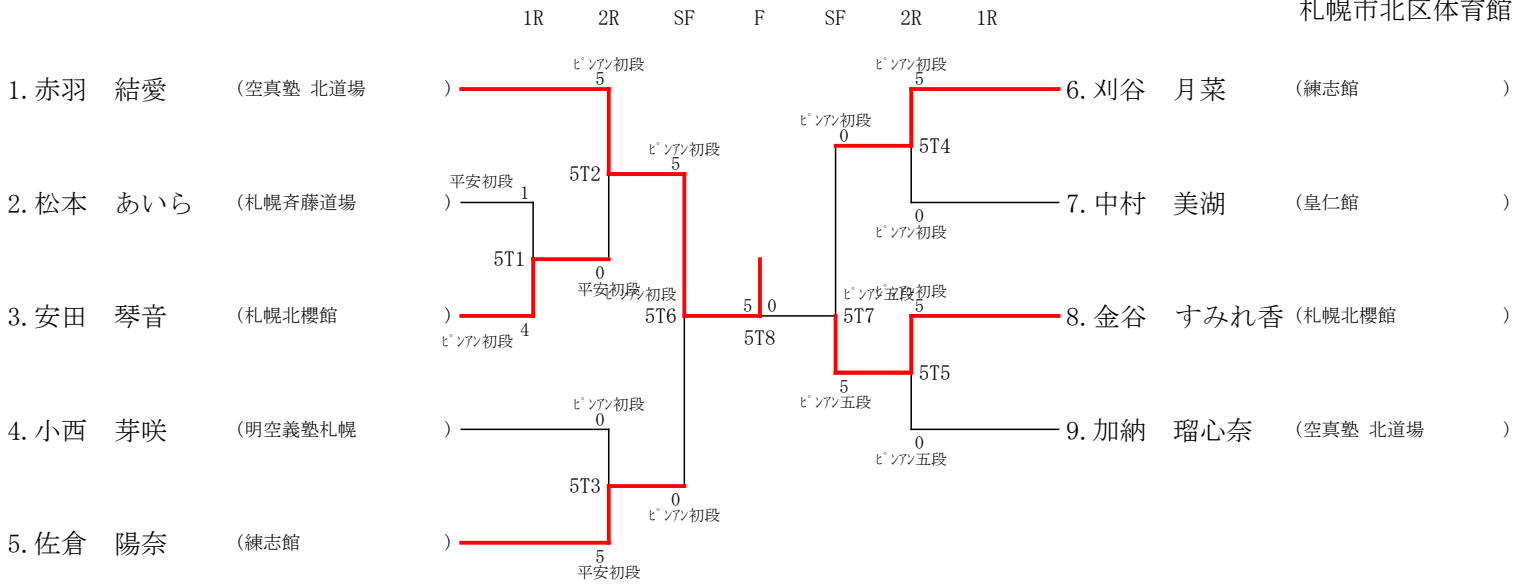
	坂本 陽向	児玉優月	内河 由貴	勝敗	点数	順位
坂本 陽向 北空館		○	○	2 - 0	6	1
児玉優月 皇仁館	×		○	1 - 1	3	2
内河 由貴 明空義塾札幌	×	×		0 - 2	0	3

※同点の場合は得失点差

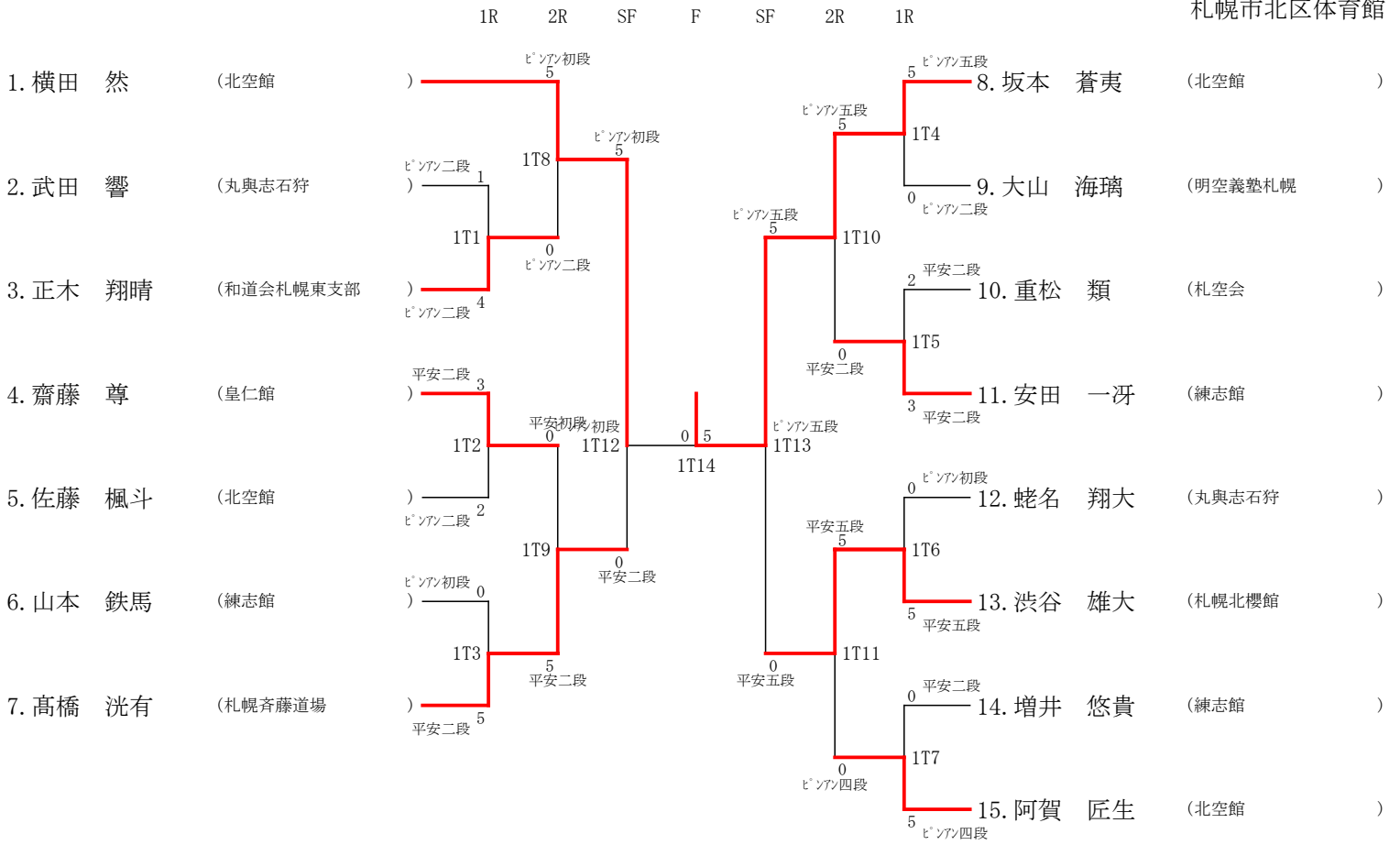
小学2年男子形



小学2年女子形

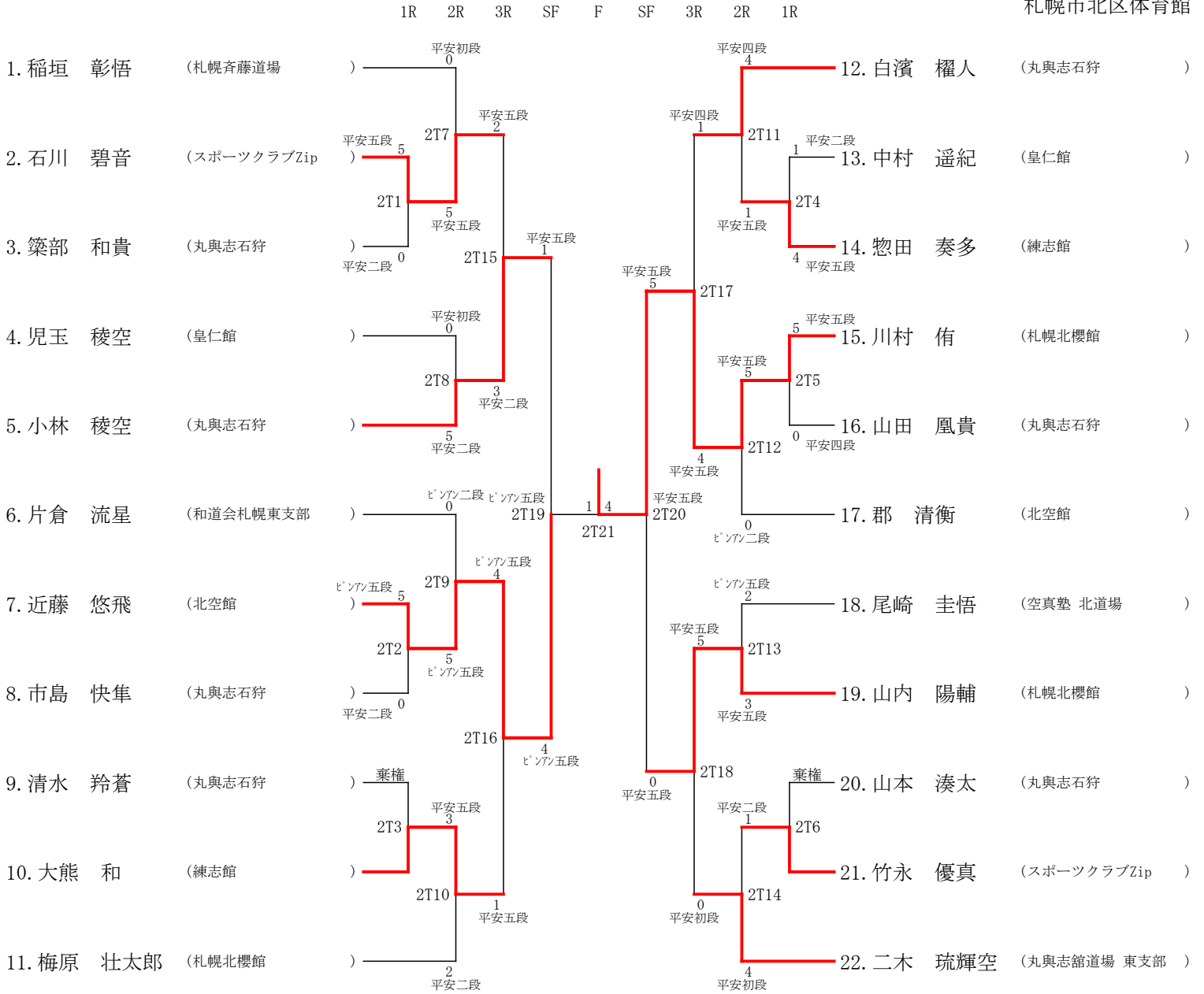


小学3年男子形



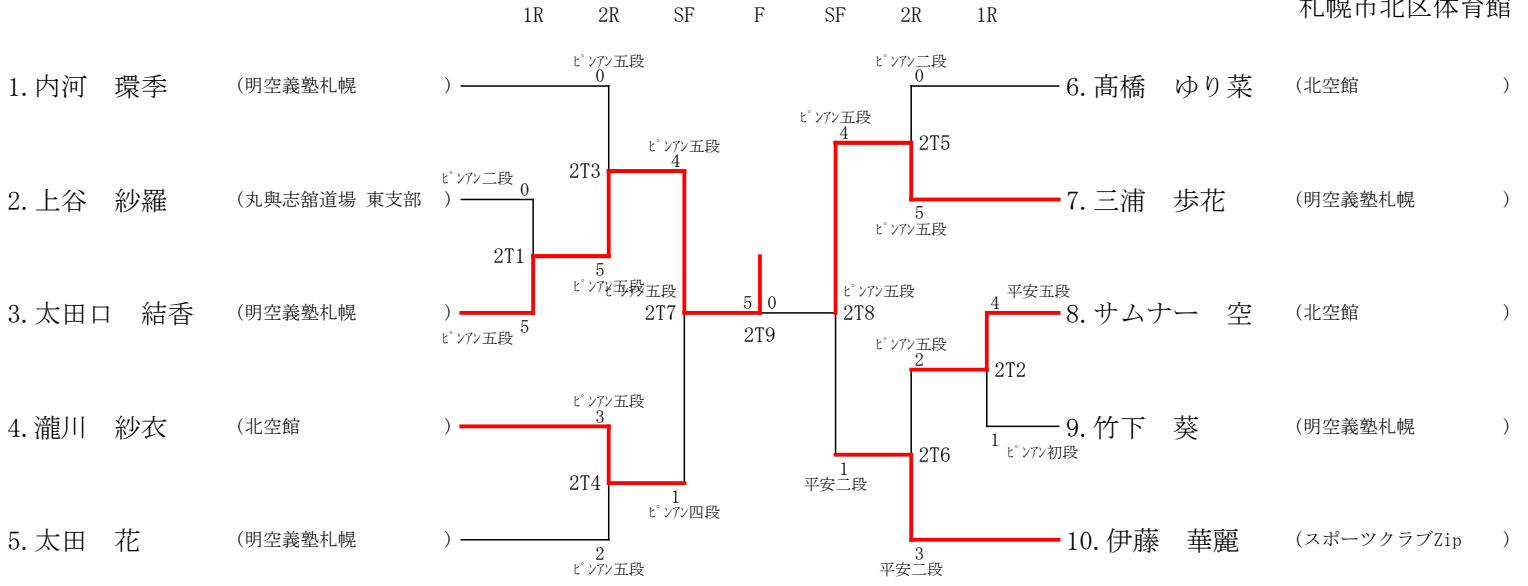


小学4年男子形

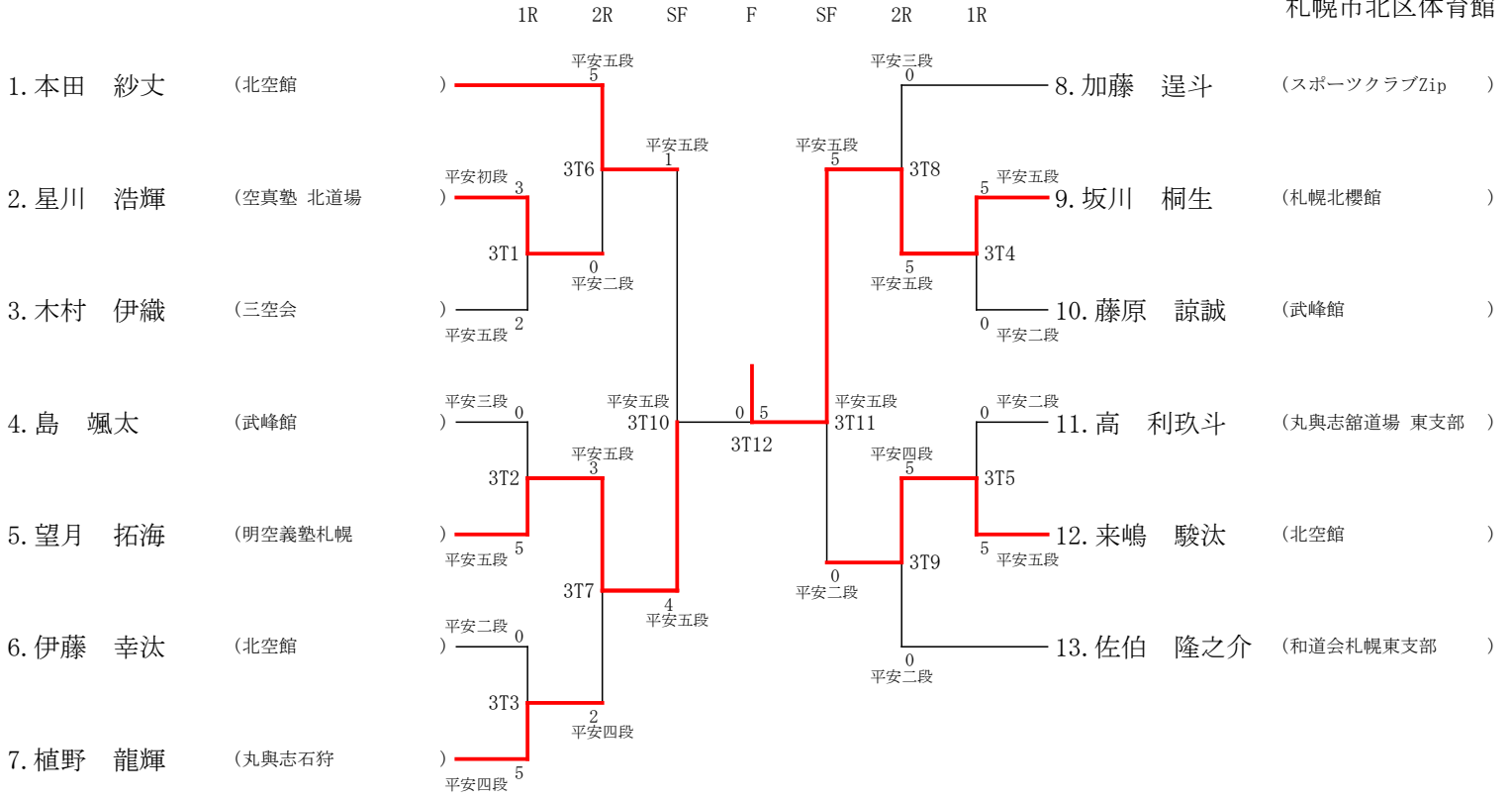




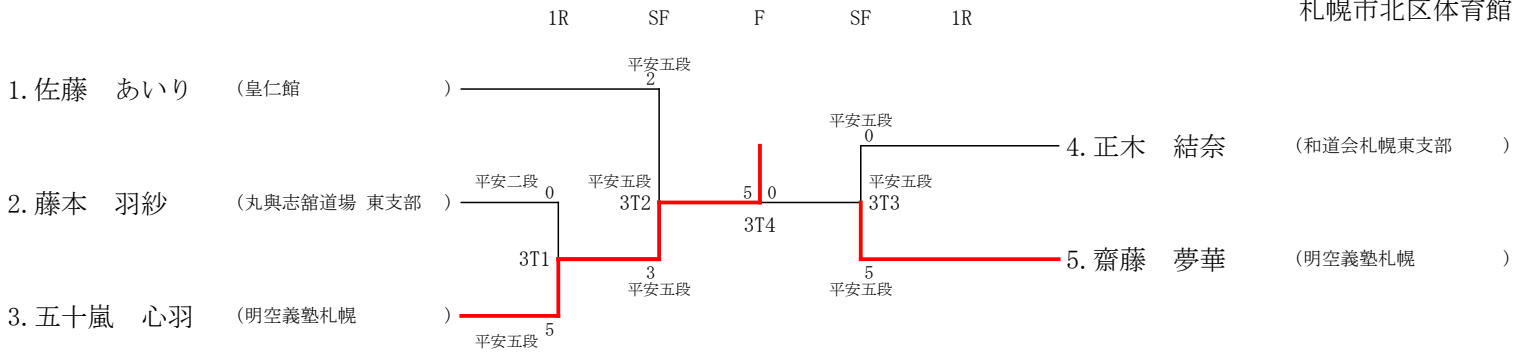
小学4年女子形



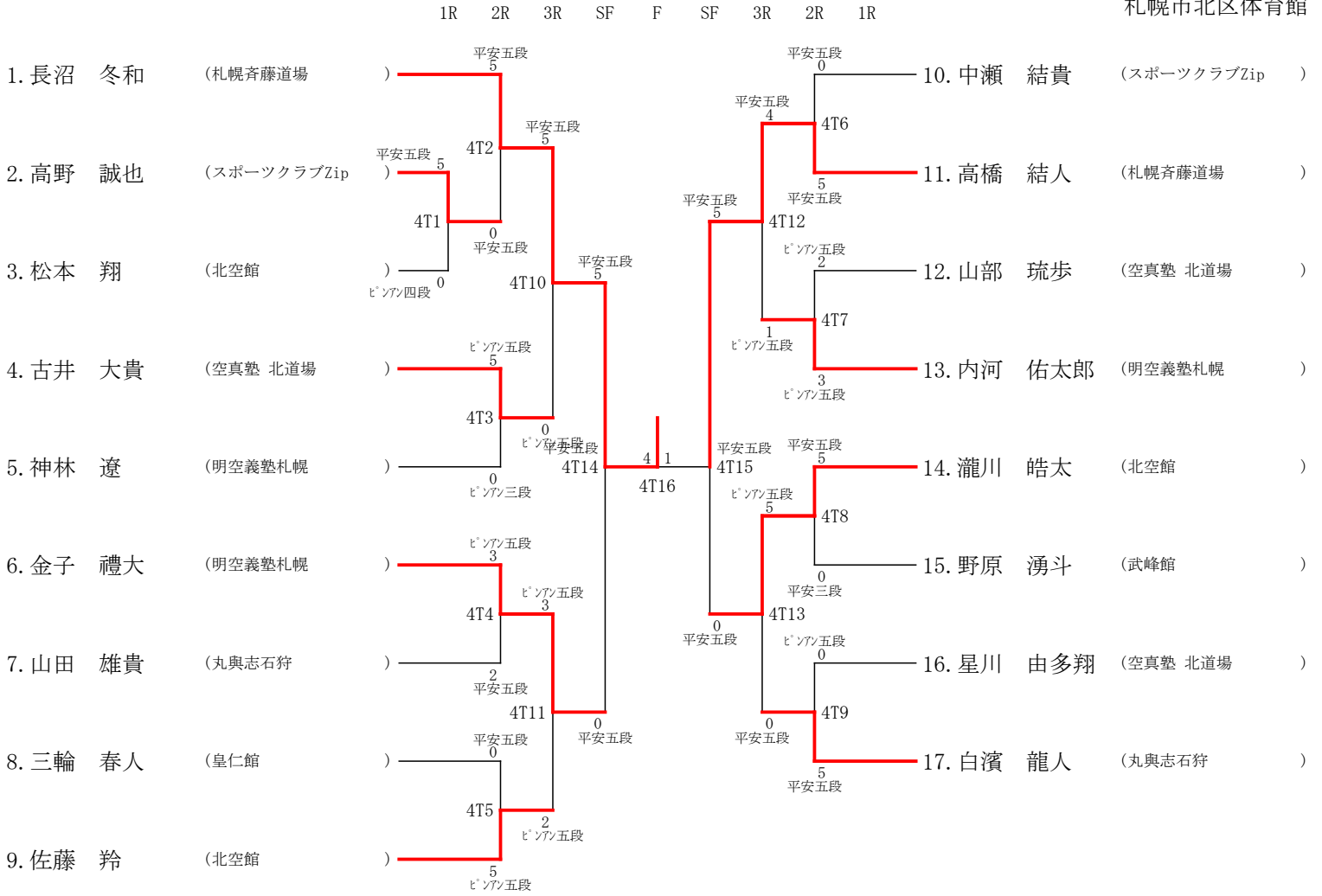
小学5年男子形



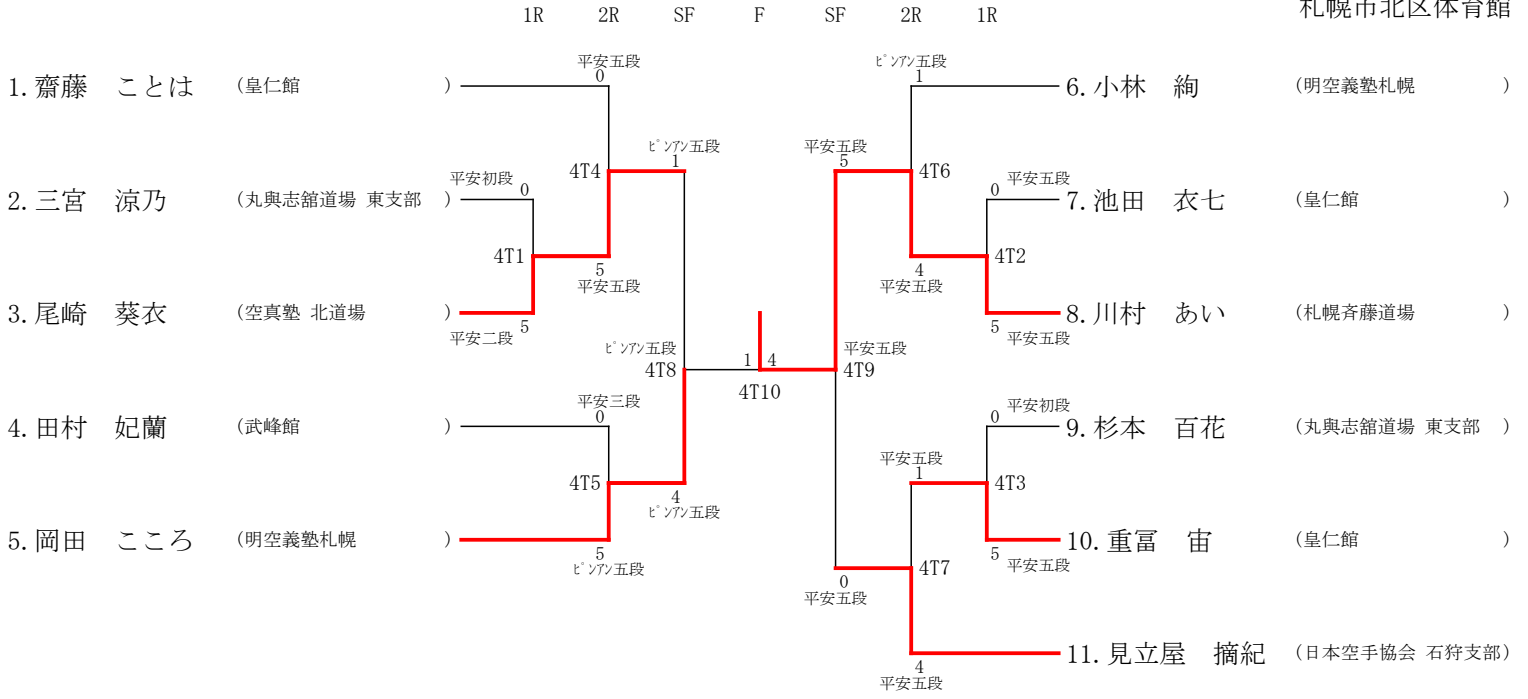
小学5年女子形



小学6年男子形

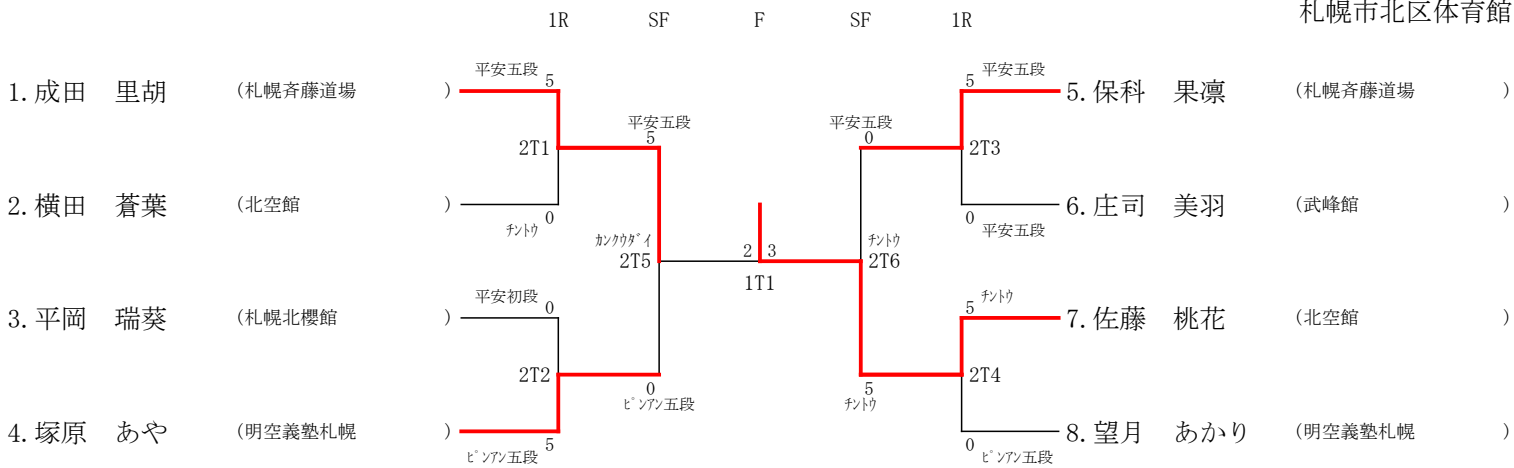


小学6年女子形





中学女子形



一般（初級の部） 男子個人形

勝ち：○ 負け：× 分け：△

勝ち：3点 負け：0点 分け：1点

	常名 優太	齋藤 優希	齋藤 幹太	勝敗	点数	順位
常名 優太 札幌工業高等学校		○	○	2 - 0	6	1
齋藤 優希 札幌英藍高等学校	×		×	0 - 2	0	3
齋藤 幹太 札幌英藍高等学校	×	○		1 - 1	3	2

※同点の場合は得失点差



一般女子形（初級の部）

SF

F

SF

1. 篠原 みのり (札幌北高等学校)

)

2. 大西 結衣 (札幌北高等学校)

)

ジオン

5

ジオン

4T1

ジオン

0

2

1T1

2

3

ジオン

3

平安二段

4T2

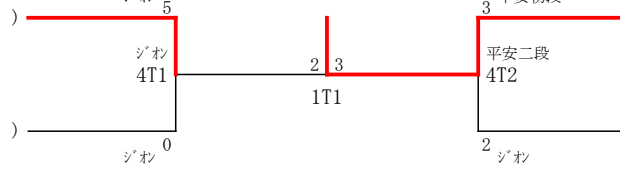
ジオン

2

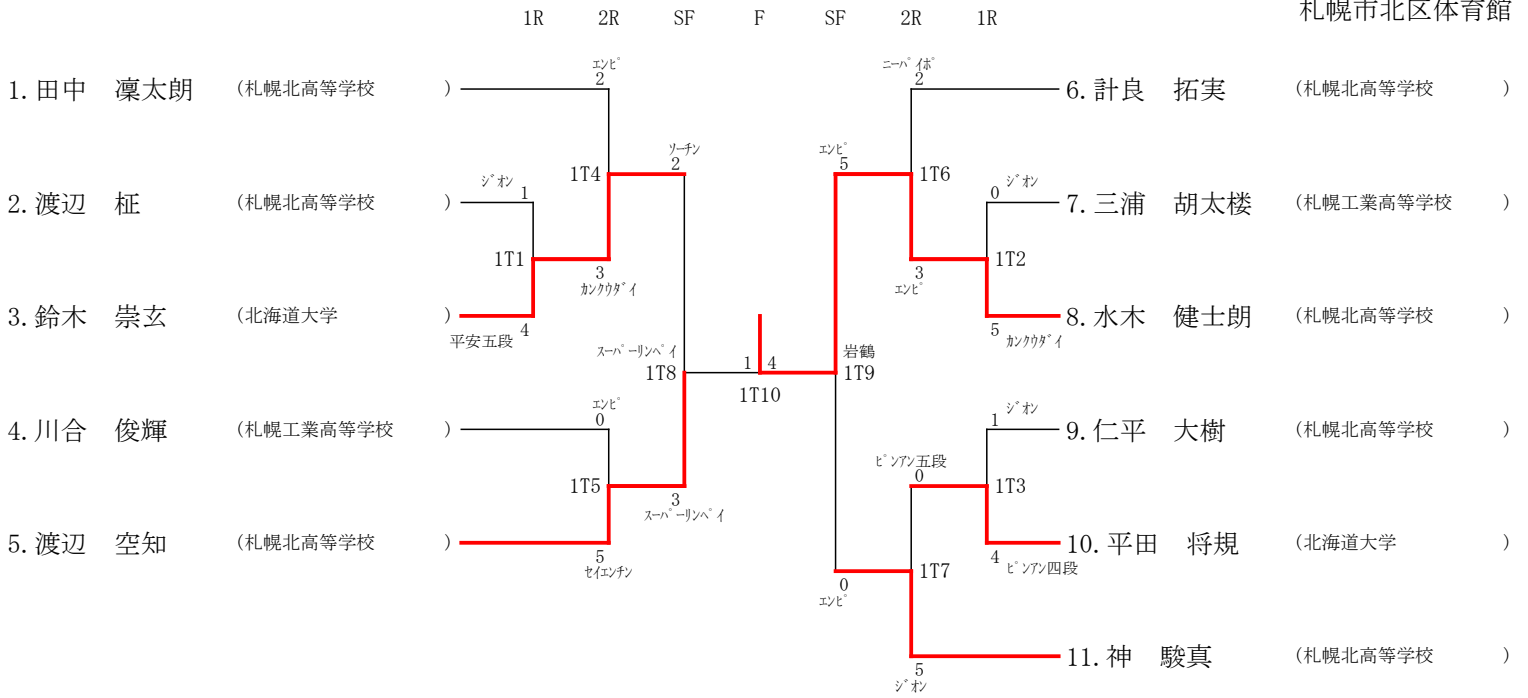
平安初段

3. 石井 玲菜 (札幌英藍高等学校)

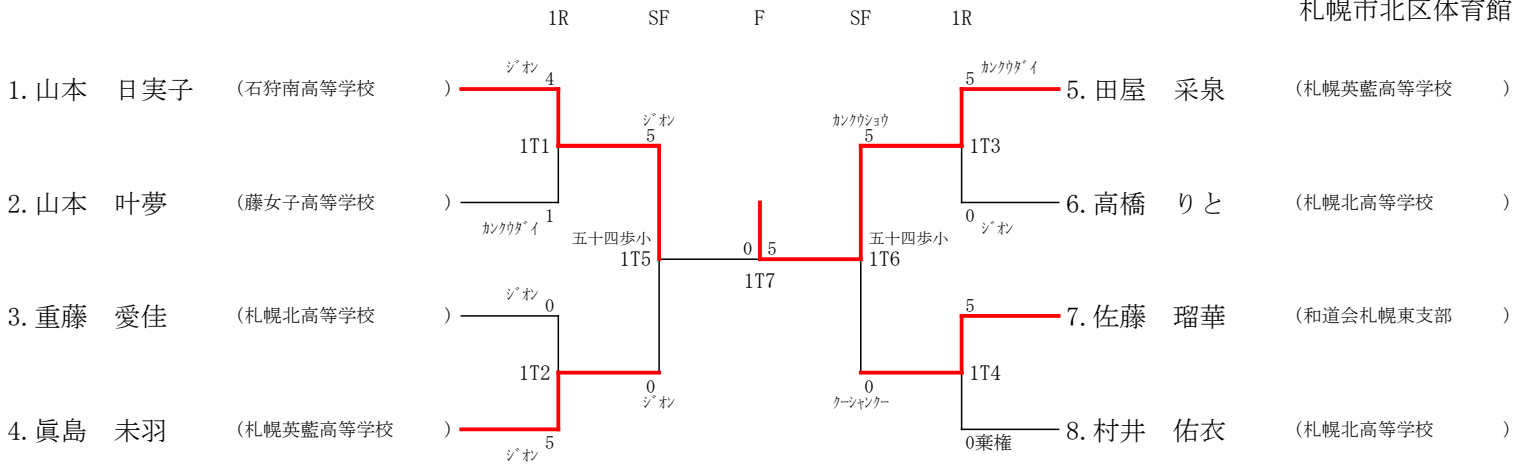
4. 長谷川 柚華 (札幌北高等学校)



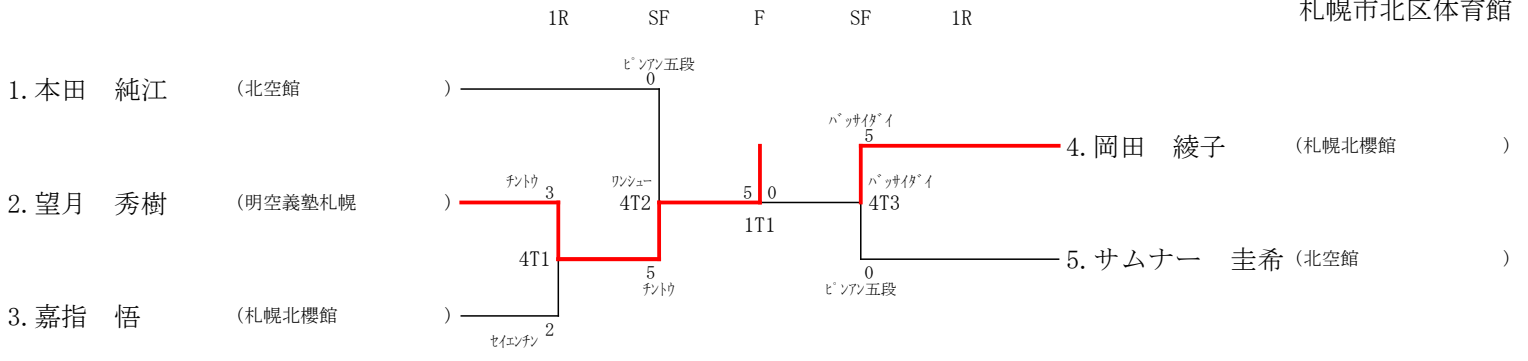
一般男子形（上級の部）



一般女子形（上級の部）



マスターズ男女形



幼年 男女個人組手

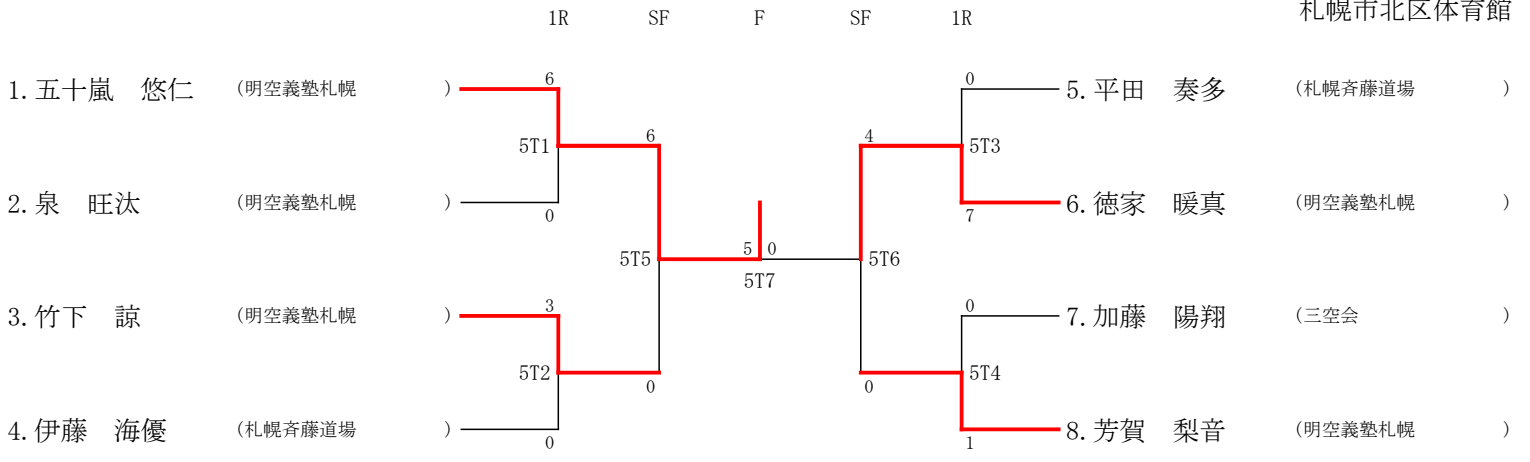
勝ち：○ 負け：× 分け：△

勝ち：3点 負け：0点 分け：1点

	大橋 昊征	辻村 來香	五十嵐 悠斗	勝敗	点数	順位
大橋 昊征 明空義塾札幌		×	×	0 - 2	0	3
辻村 來香 明空義塾札幌	○		○	2 - 0	6	1
五十嵐 悠斗 明空義塾札幌	○	×		1 - 1	3	2

※同点の場合は得失点差

小学1年男子組手



小学1年 女子個人組手

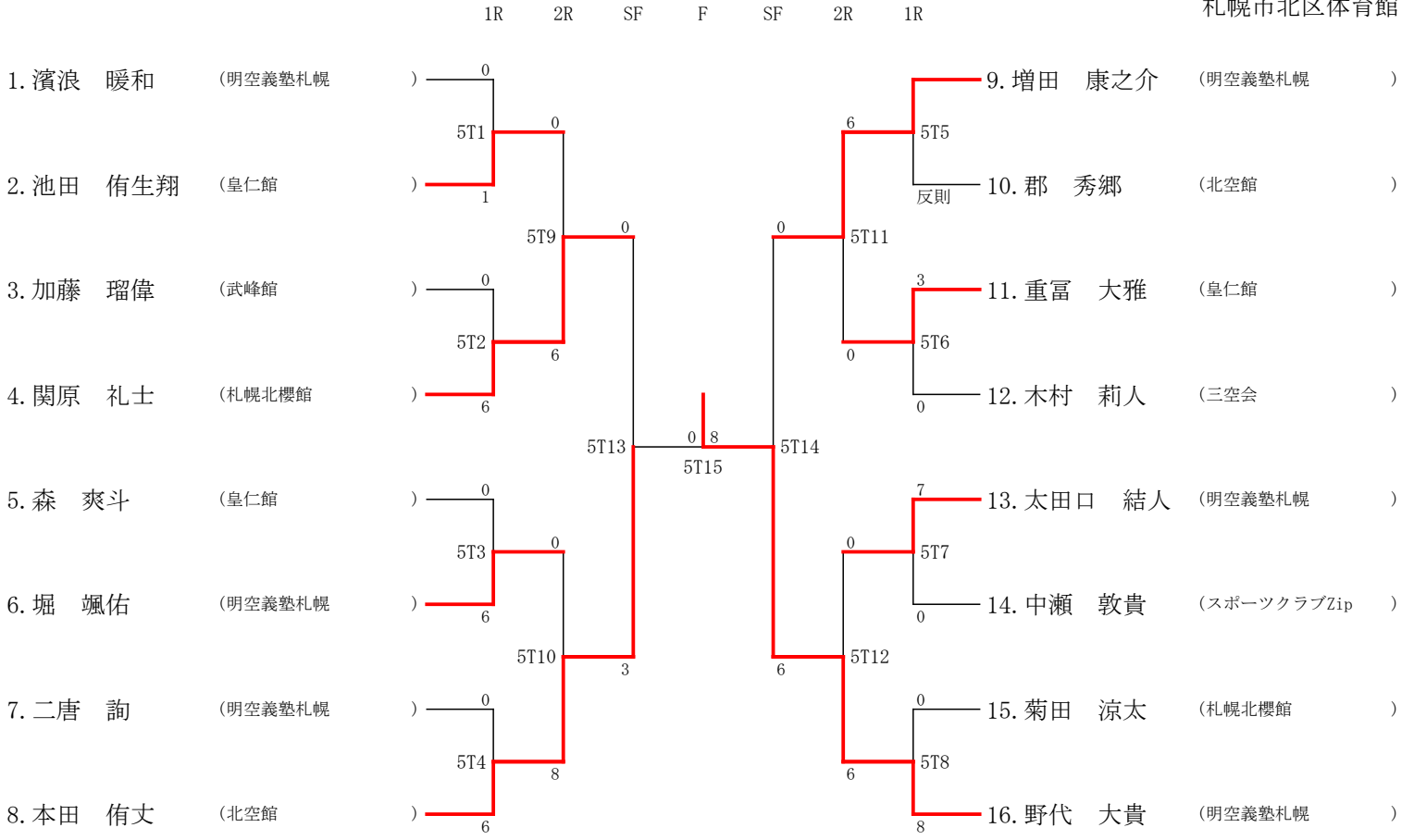
勝ち：○ 負け：× 分け：△

勝ち：3点 負け：0点 分け：1点

	坂本 陽向	尾岸 莉弥	内河 由貴	勝敗	点数	順位
坂本 陽向 北空館		×	○	1 - 1	3	3
尾岸 莉弥 明空義塾札幌	○		×	1 - 1	3	2
内河 由貴 明空義塾札幌	×	○		1 - 1	3	1

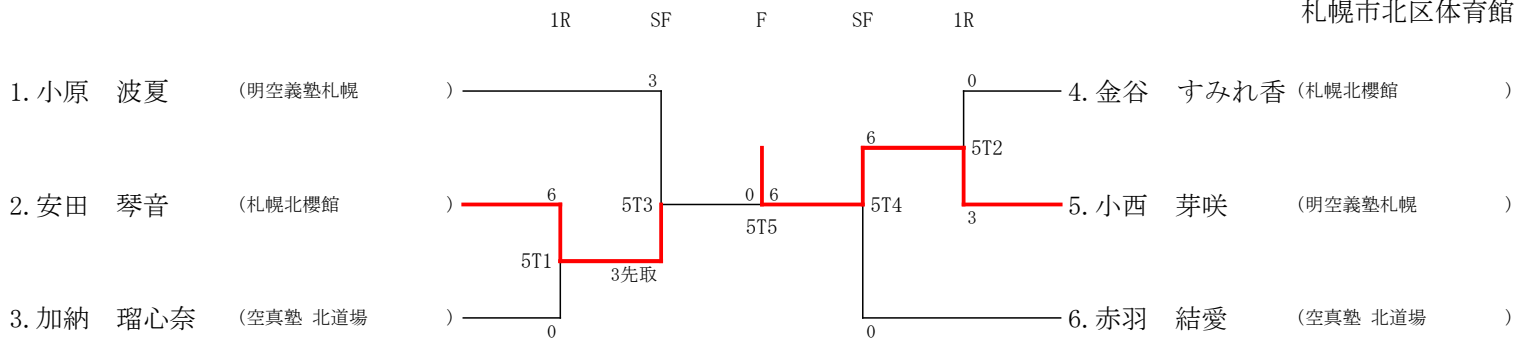
※同点の場合は得失点差

小学2年男子組手

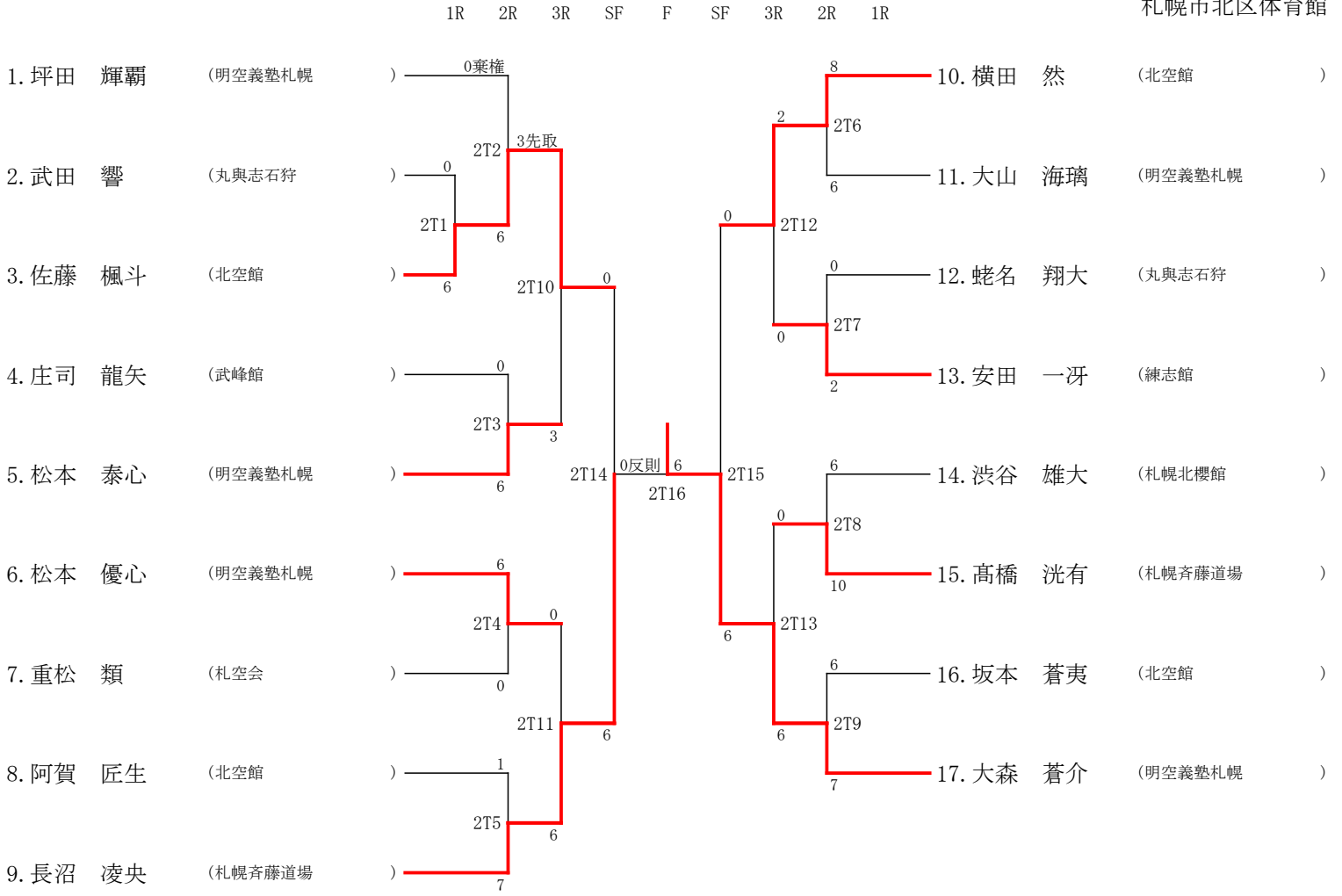




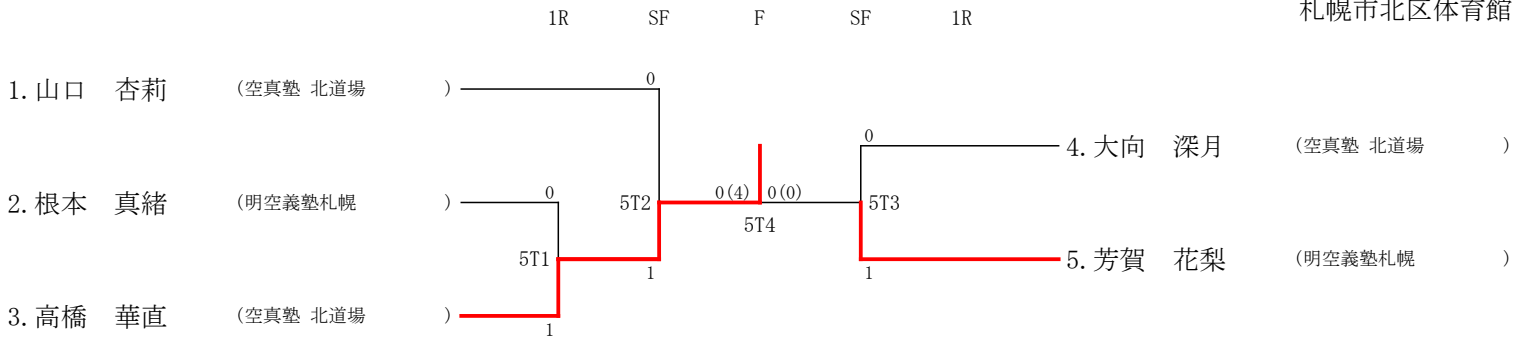
小学2年女子組手



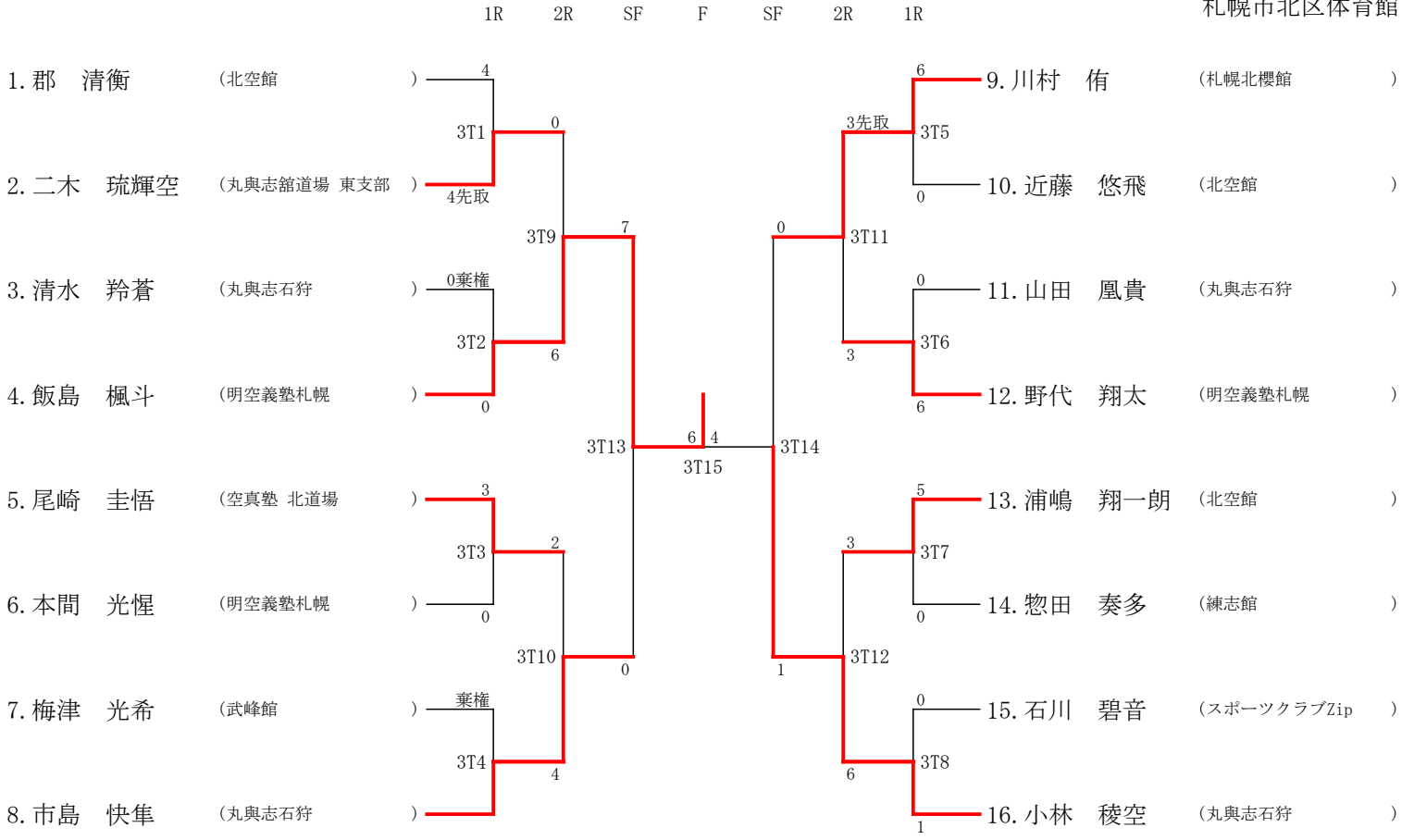
小学3年男子組手



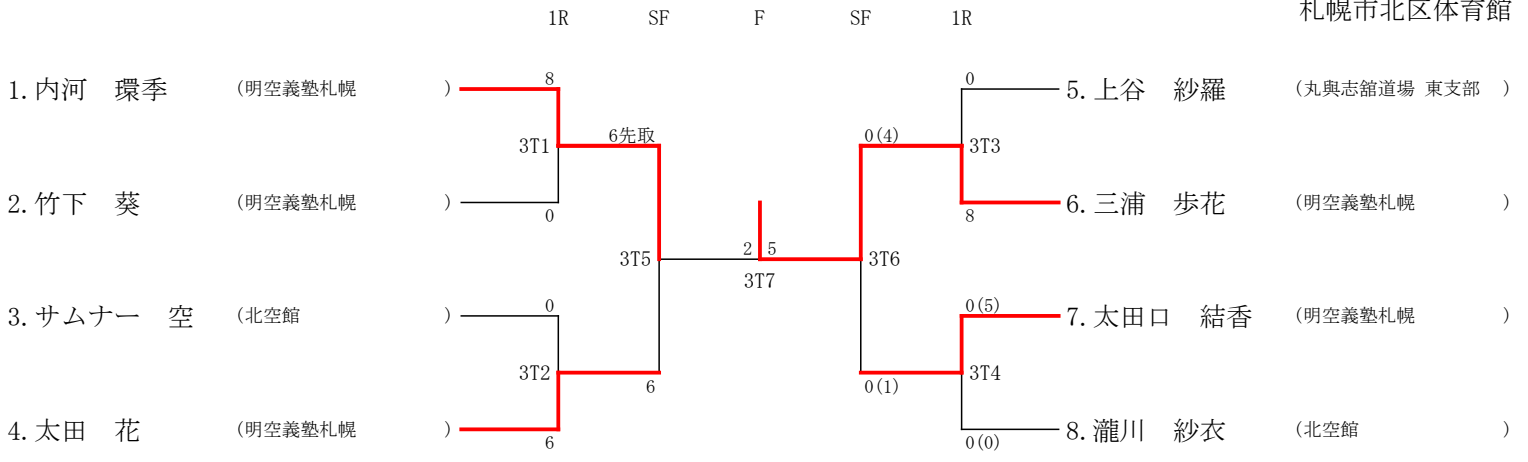
小学3年女子組手



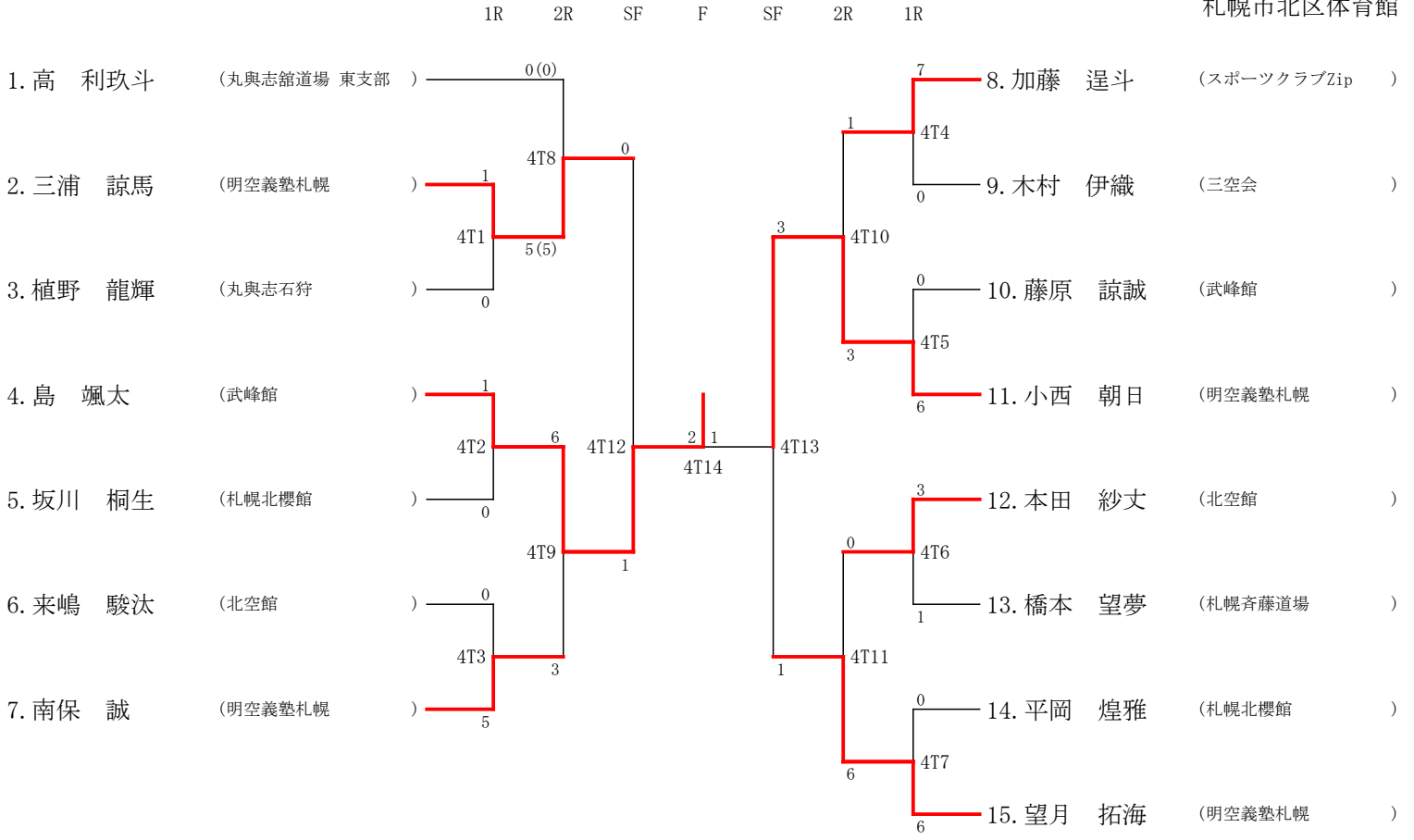
小学4年男子組手



小学4年女子組手



小学5年男子組手



小学5年 女子個人組手

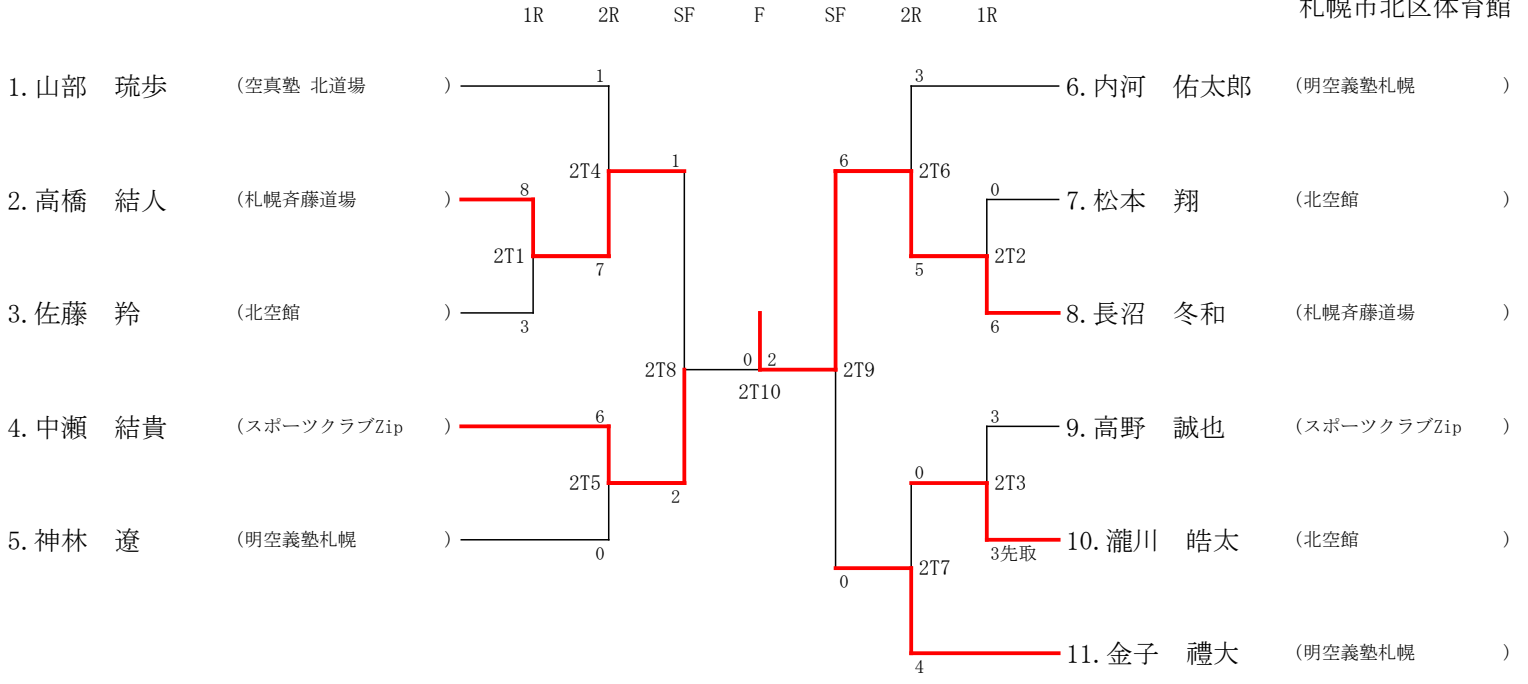
勝ち：○ 負け：× 分け：△

勝ち：3点 負け：0点 分け：1点

	齋藤 夢華	荒木 果凜	五十嵐 心羽	勝敗	点数	順位
齋藤 夢華 明空義塾札幌		○	○	2 - 0	6	1
荒木 果凜 明空義塾札幌	×		○	1 - 1	3	2
五十嵐 心羽 明空義塾札幌	×	×		0 - 2	0	3

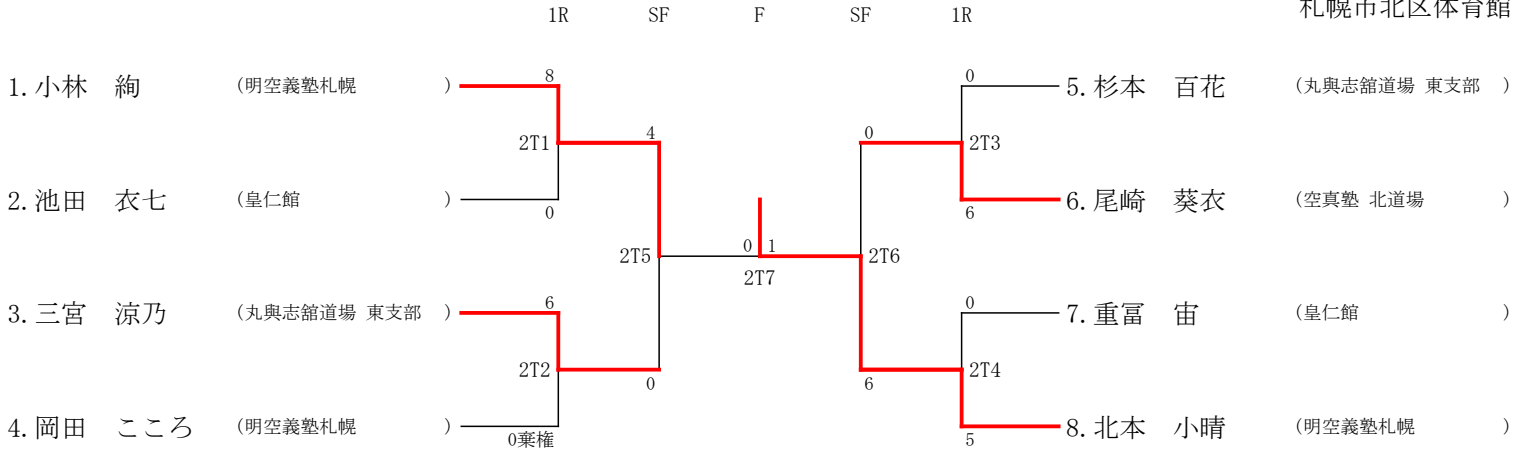
※同点の場合は得失点差

小学6年男子組手



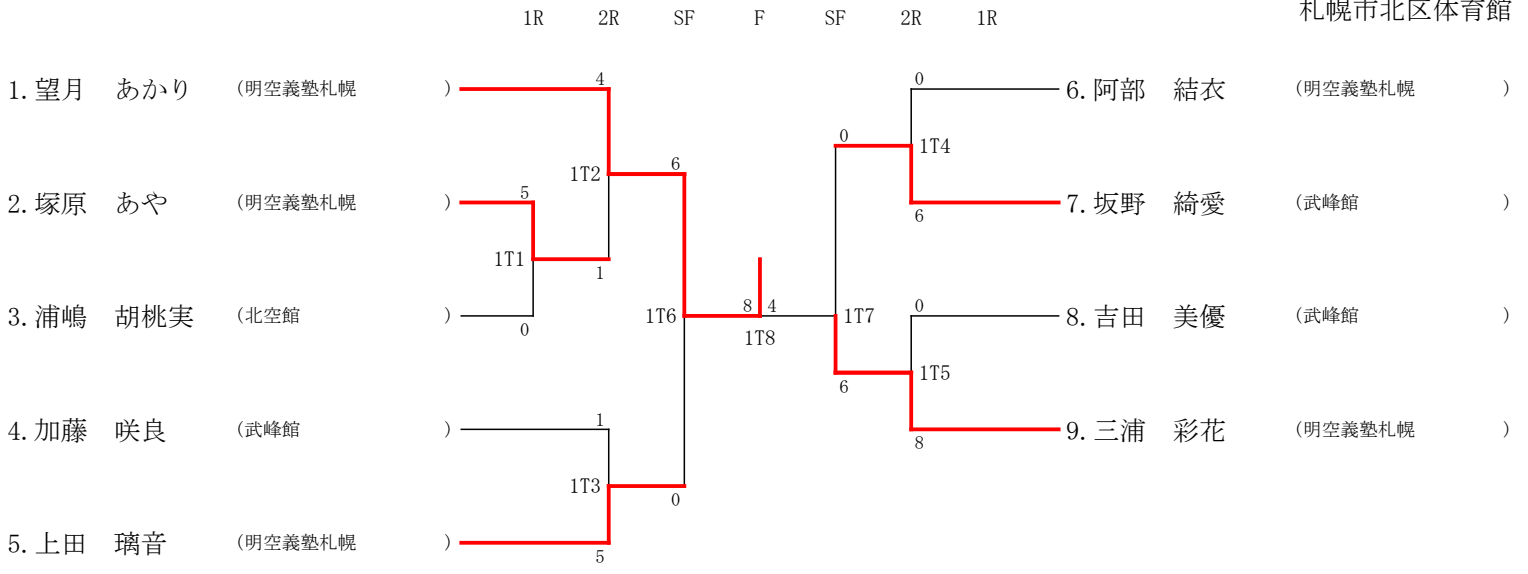


小学6年女子組手





中学女子組手



高校生男子個人組手（初級の部）

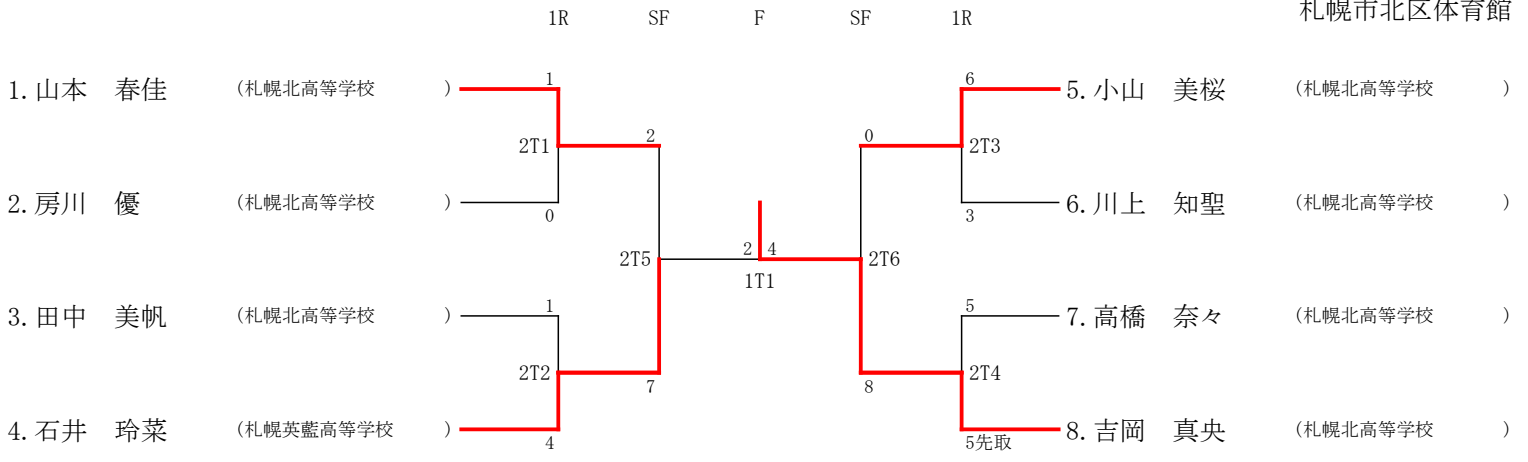
勝ち：○ 負け：× 分け：△

勝ち：3点 負け：0点 分け：1点

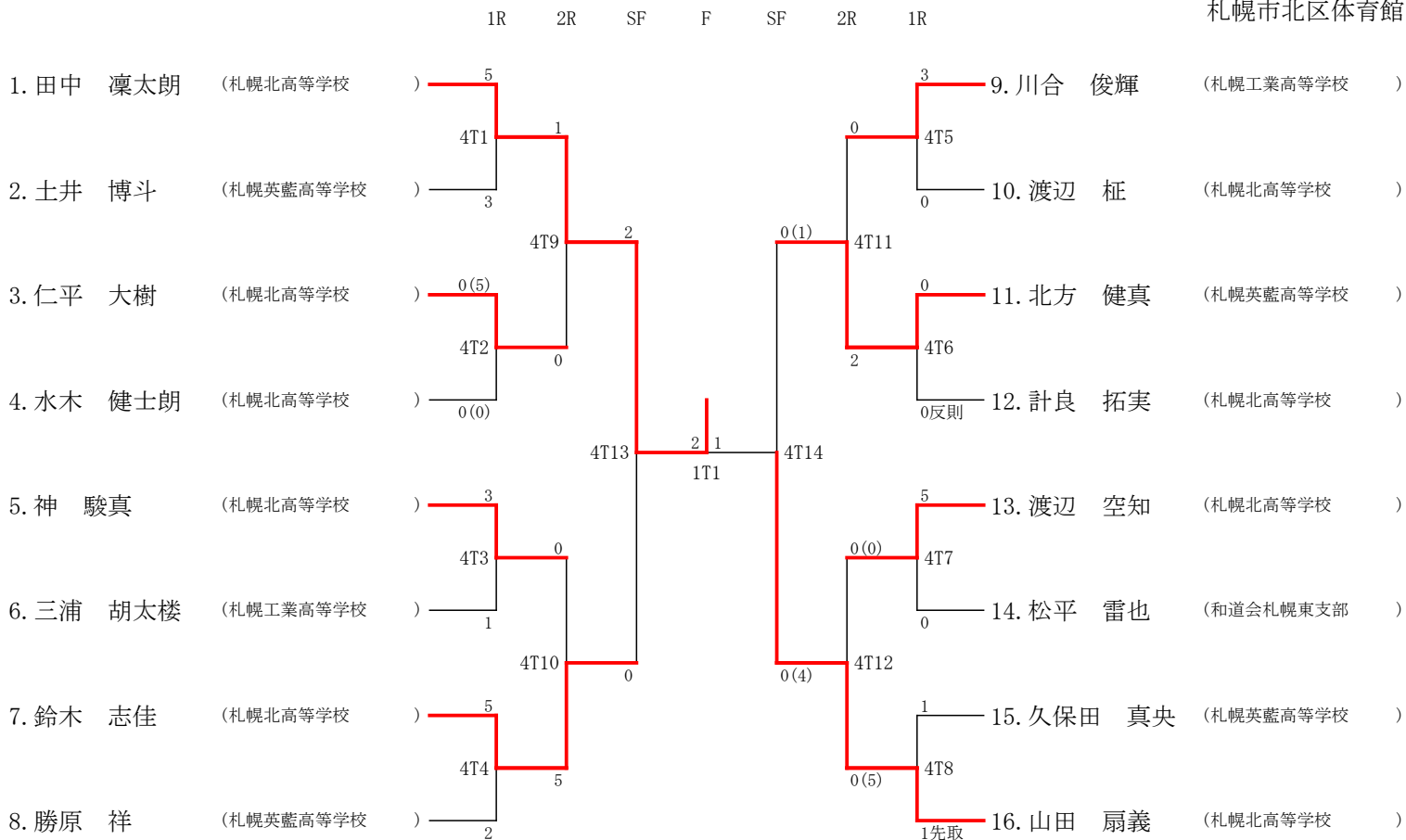
	常名 優太	齋藤 優希	齋藤 幹太	勝敗	点数	順位
常名 優太 札幌工業高等学校		○	○	2 - 0	6	1
齋藤 優希 札幌英藍高等学校	×		×	0 - 2	0	3
齋藤 幹太 札幌英藍高等学校	×	○		1 - 1	3	2

※同点の場合は得失点差

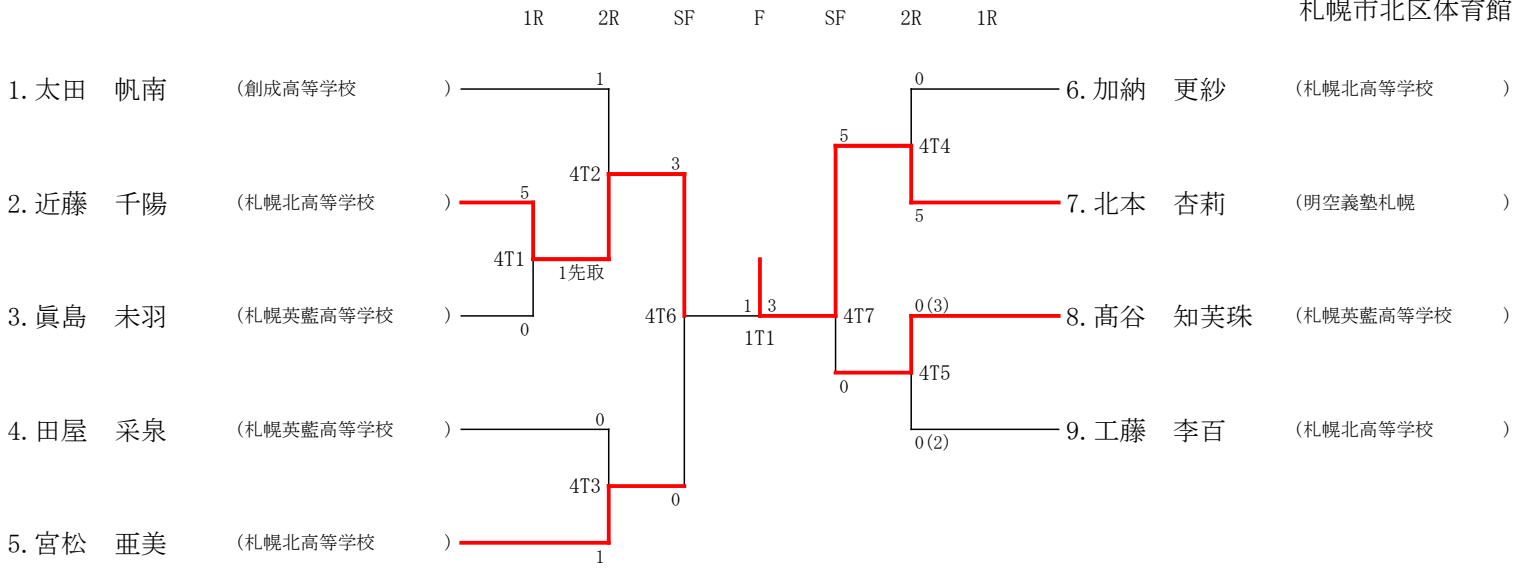
高校女子組手 (初級の部)



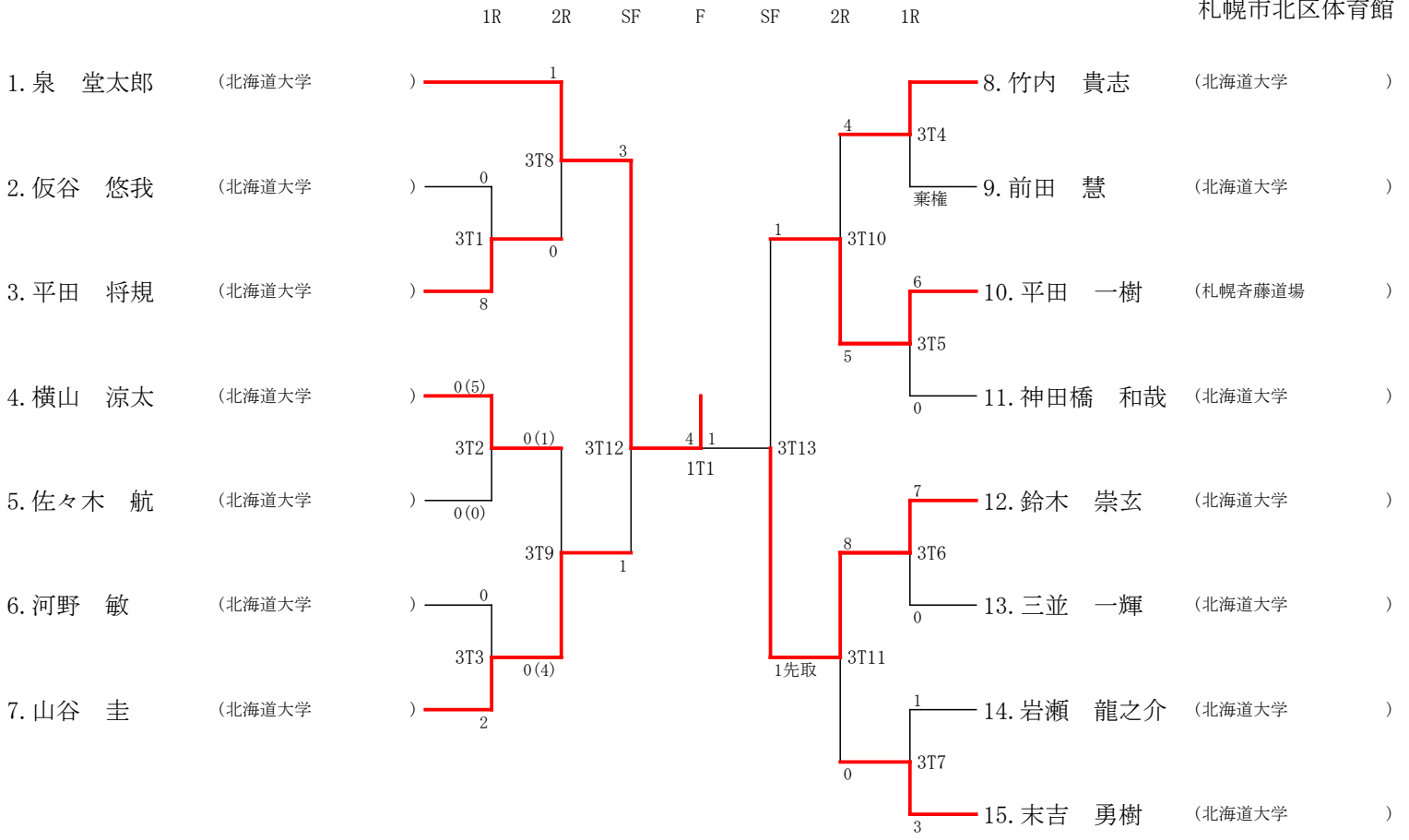
高校男子組手（上級の部）



高校女子組手（上級の部）

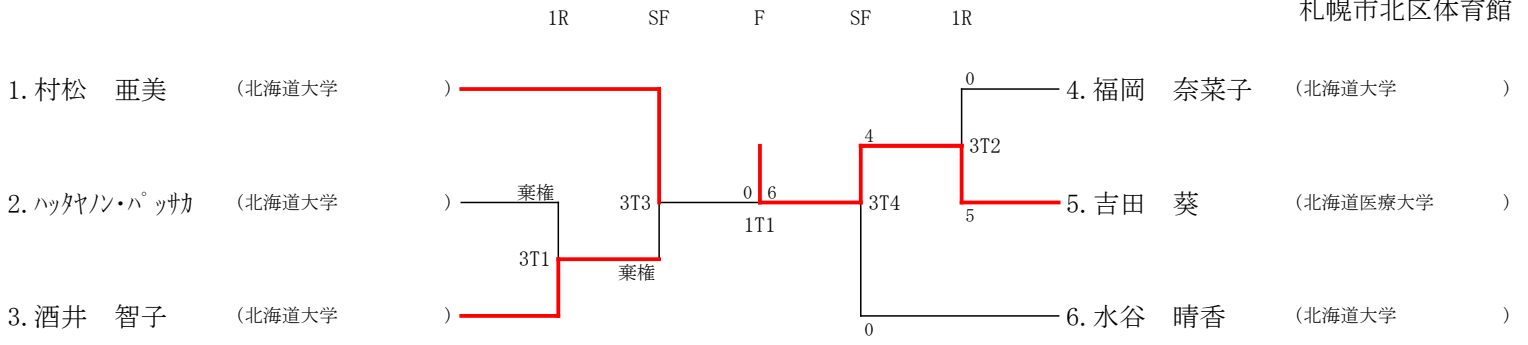


一般男子組手





一般女子組手



マスターズ男子組手

