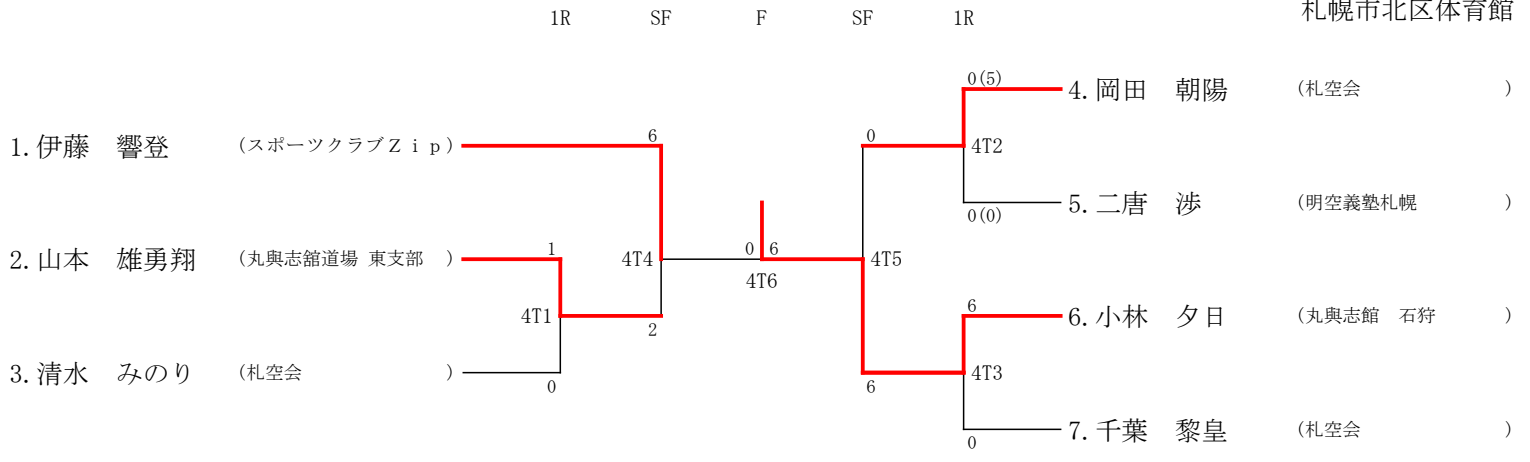
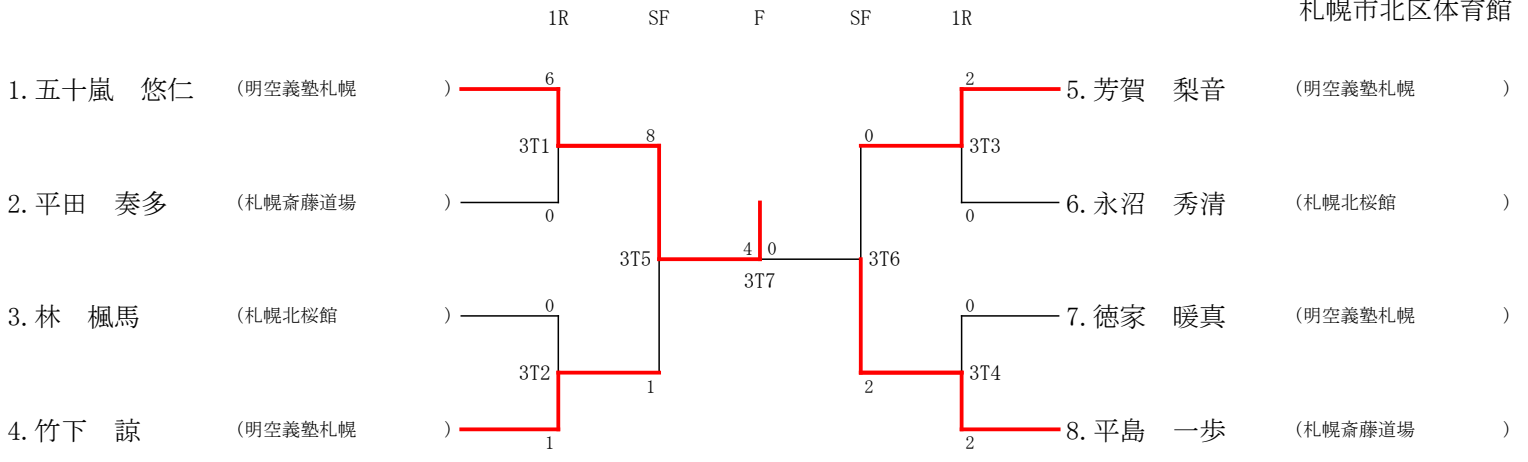


幼年男女組手

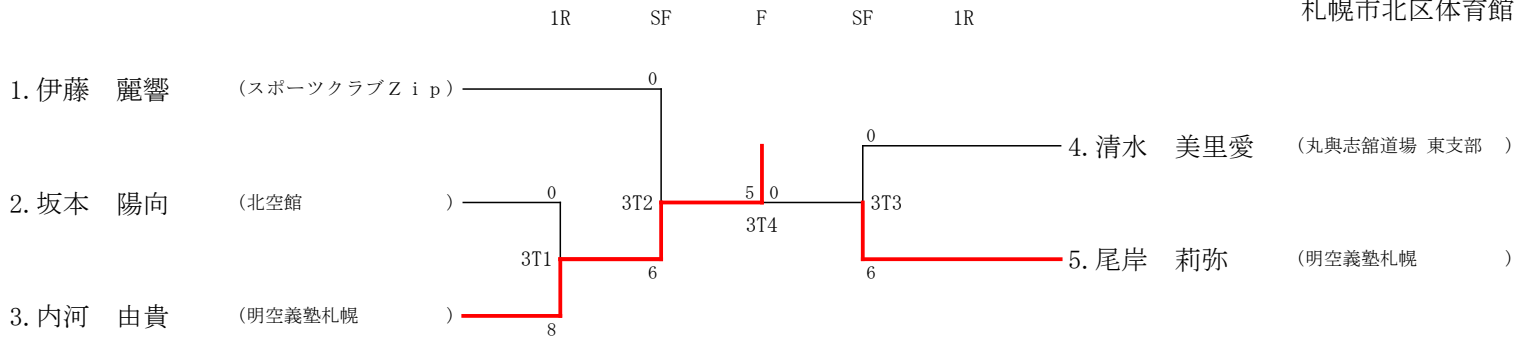




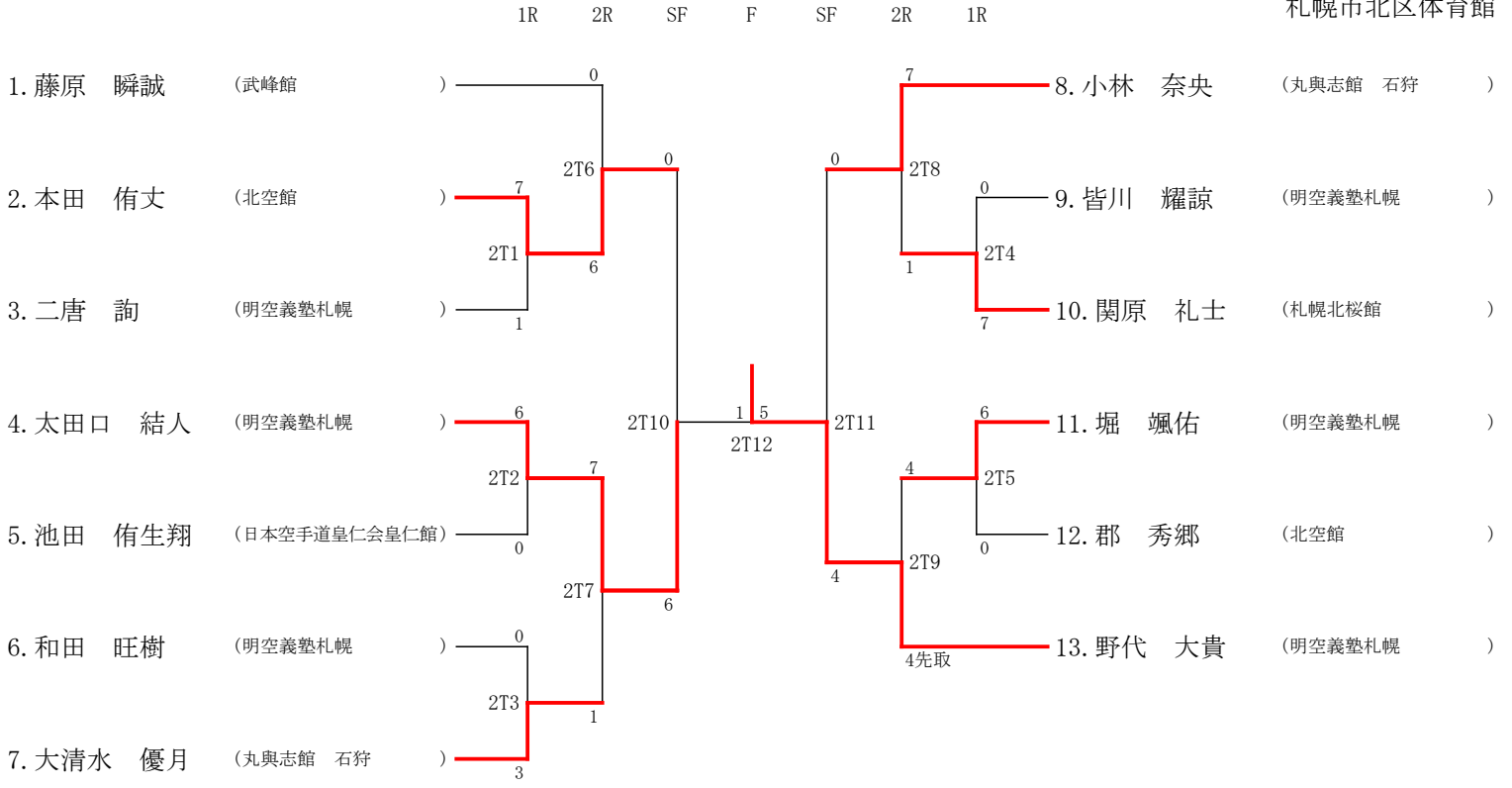
小学2年男子組手



小学2年女子組手



小学3年男子組手



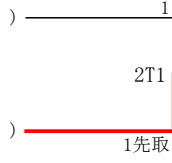
小学3年女子組手

SF

F

SF

1. 加納 瑠心奈 (空真塾 北道場)



2. 安田 琴音 (札幌北桜館)

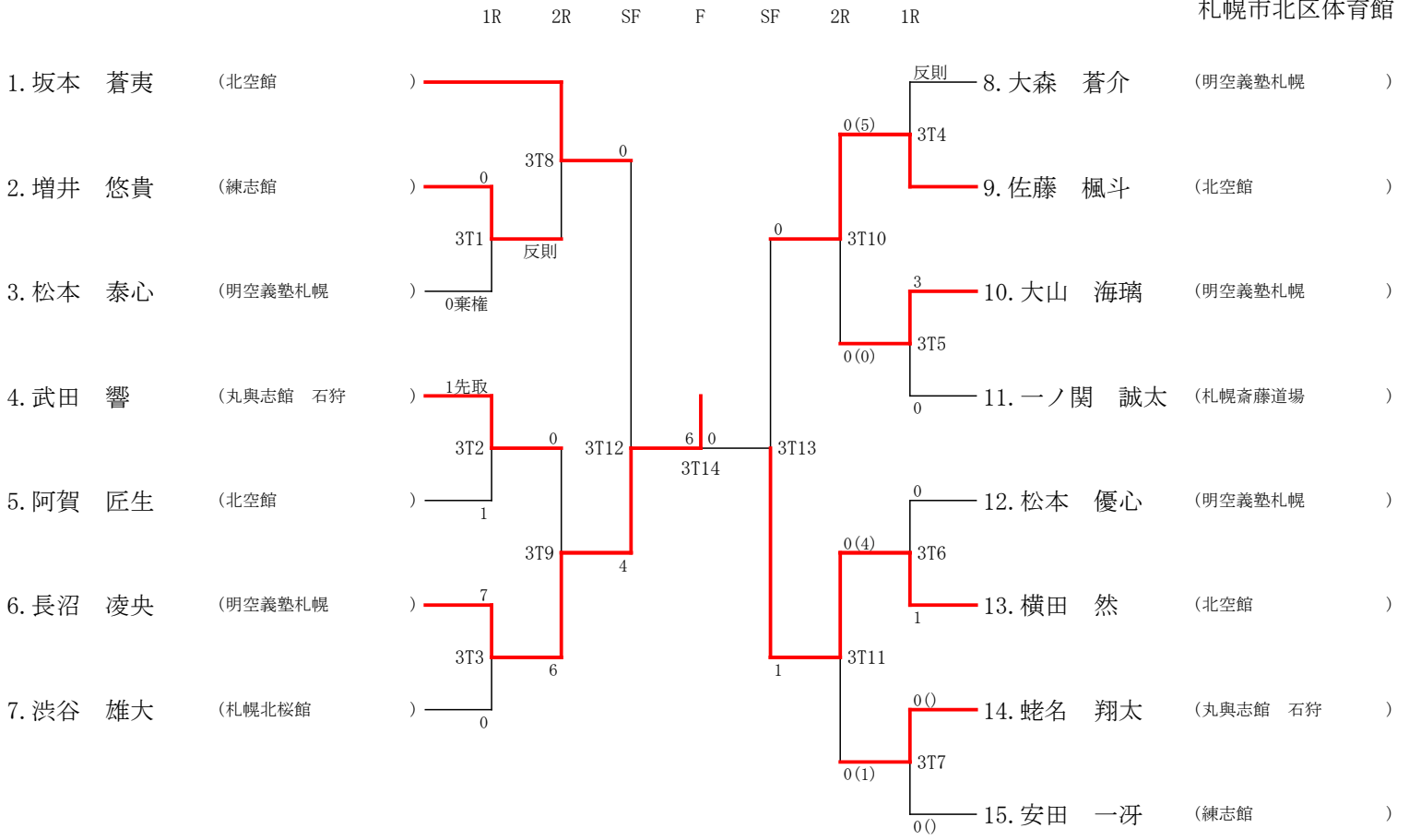


3. 金谷 すみれ香 (札幌北桜館)

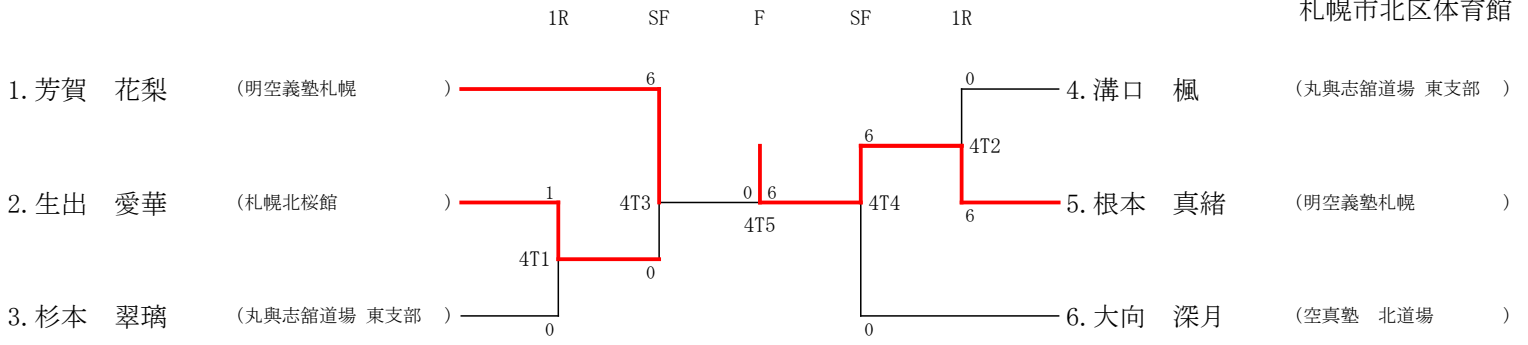


4. 赤羽 結愛 (空真塾 北道場)

小学4年男子組手

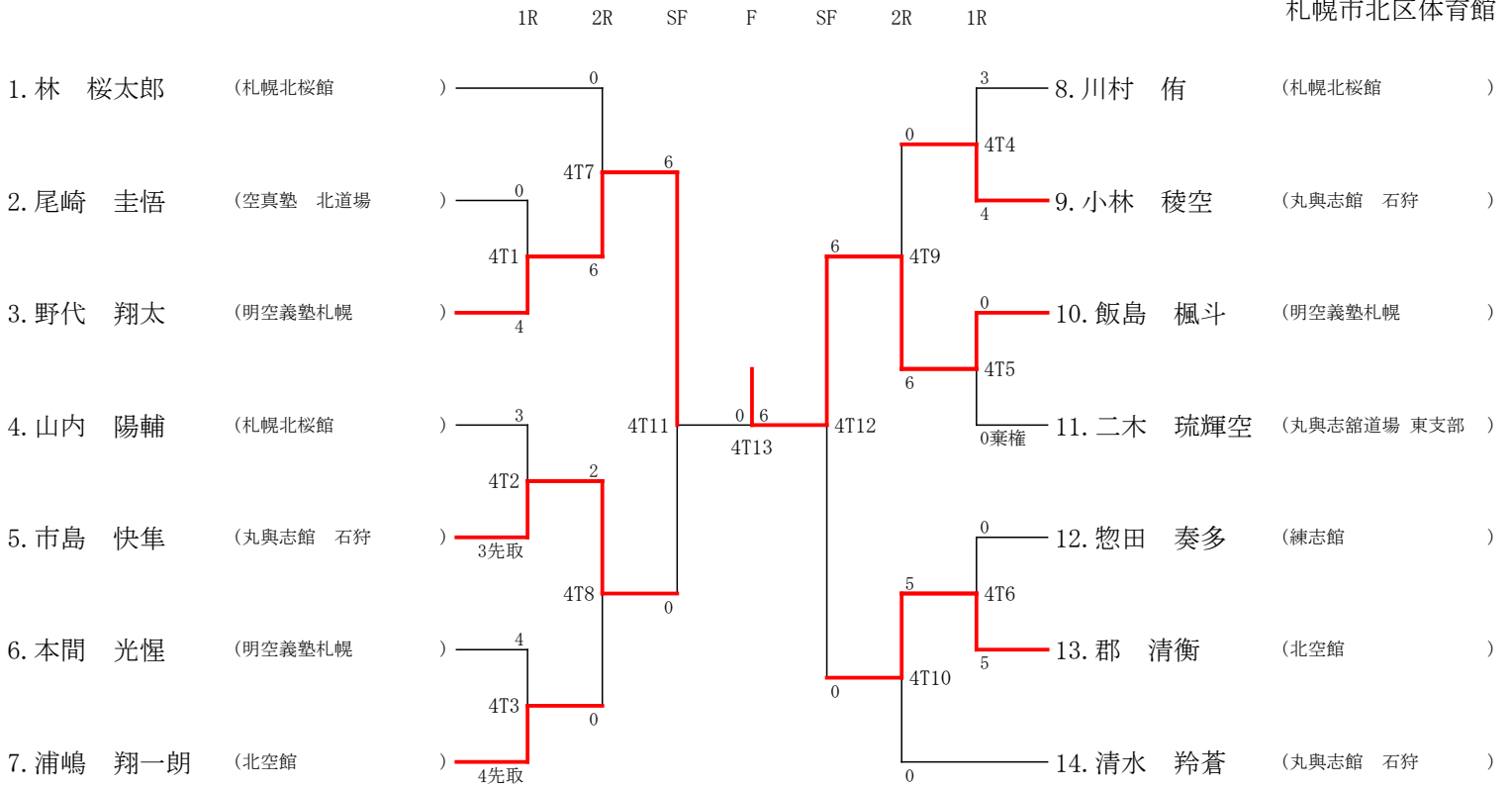


小学4年女子組手

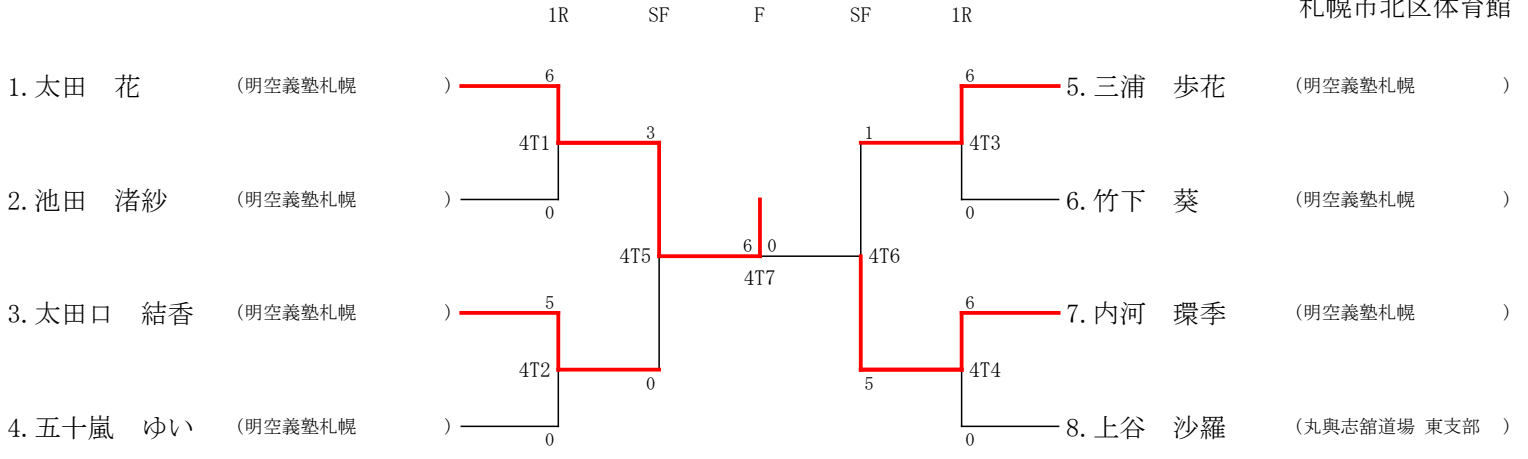




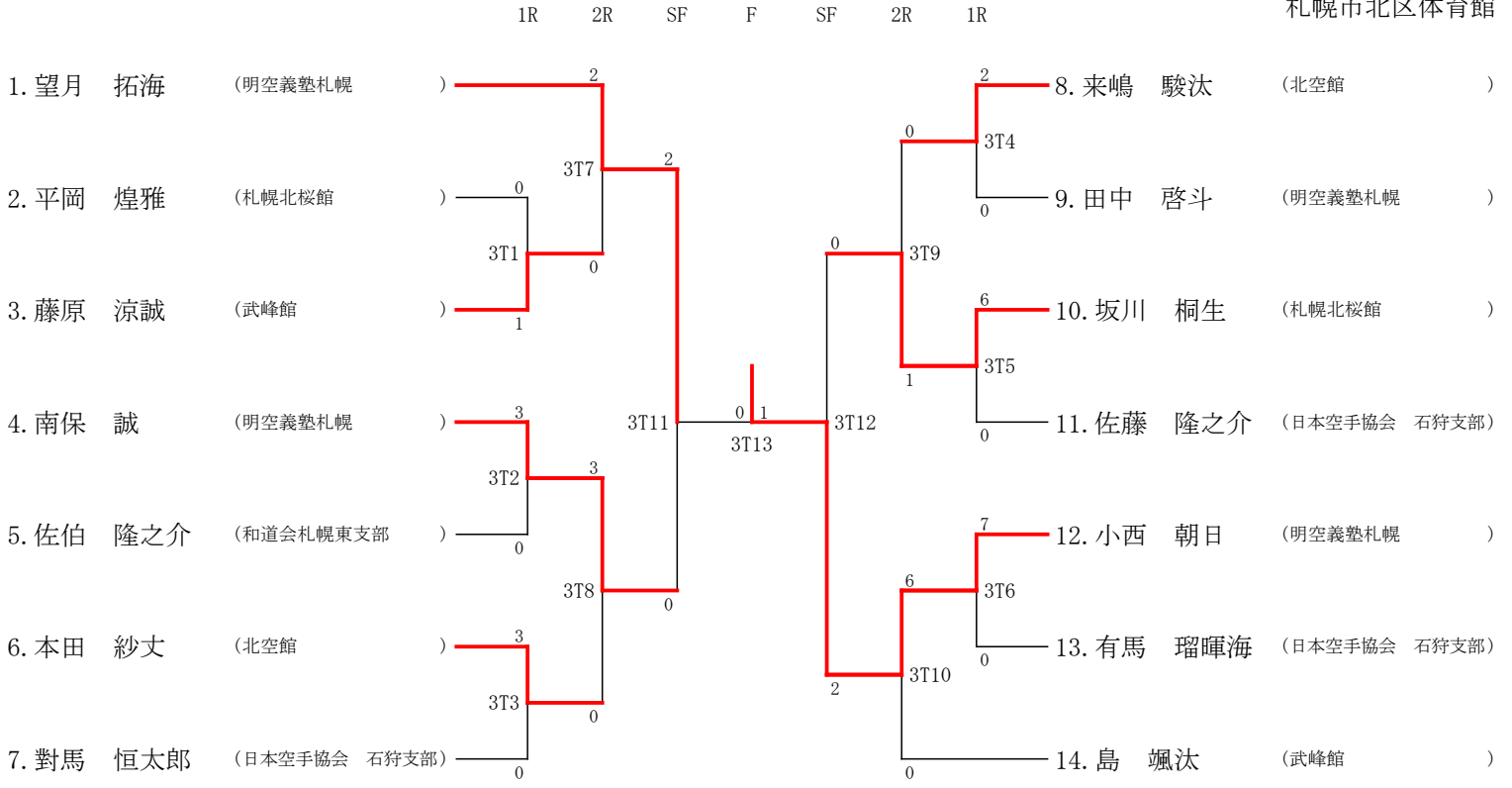
小学5年男子組手



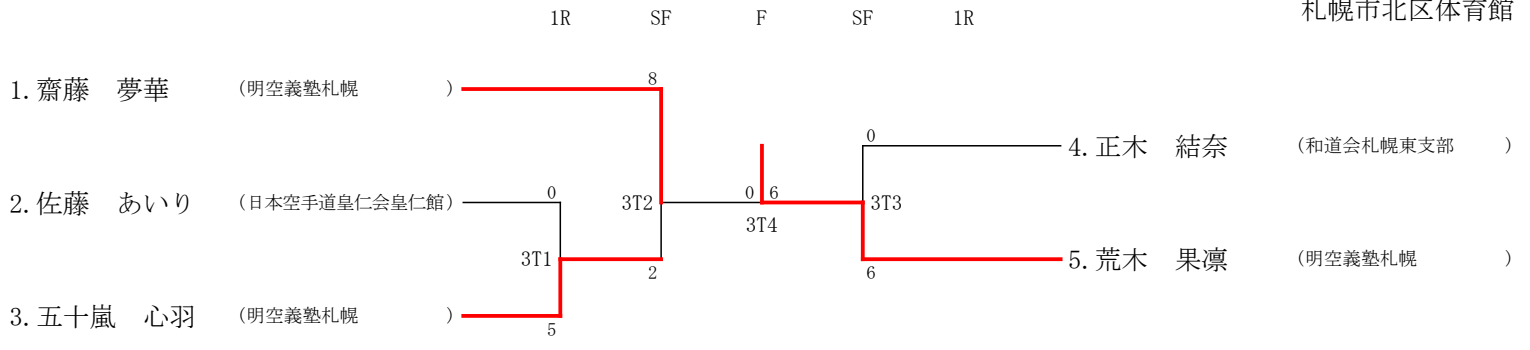
小学5年女子組手



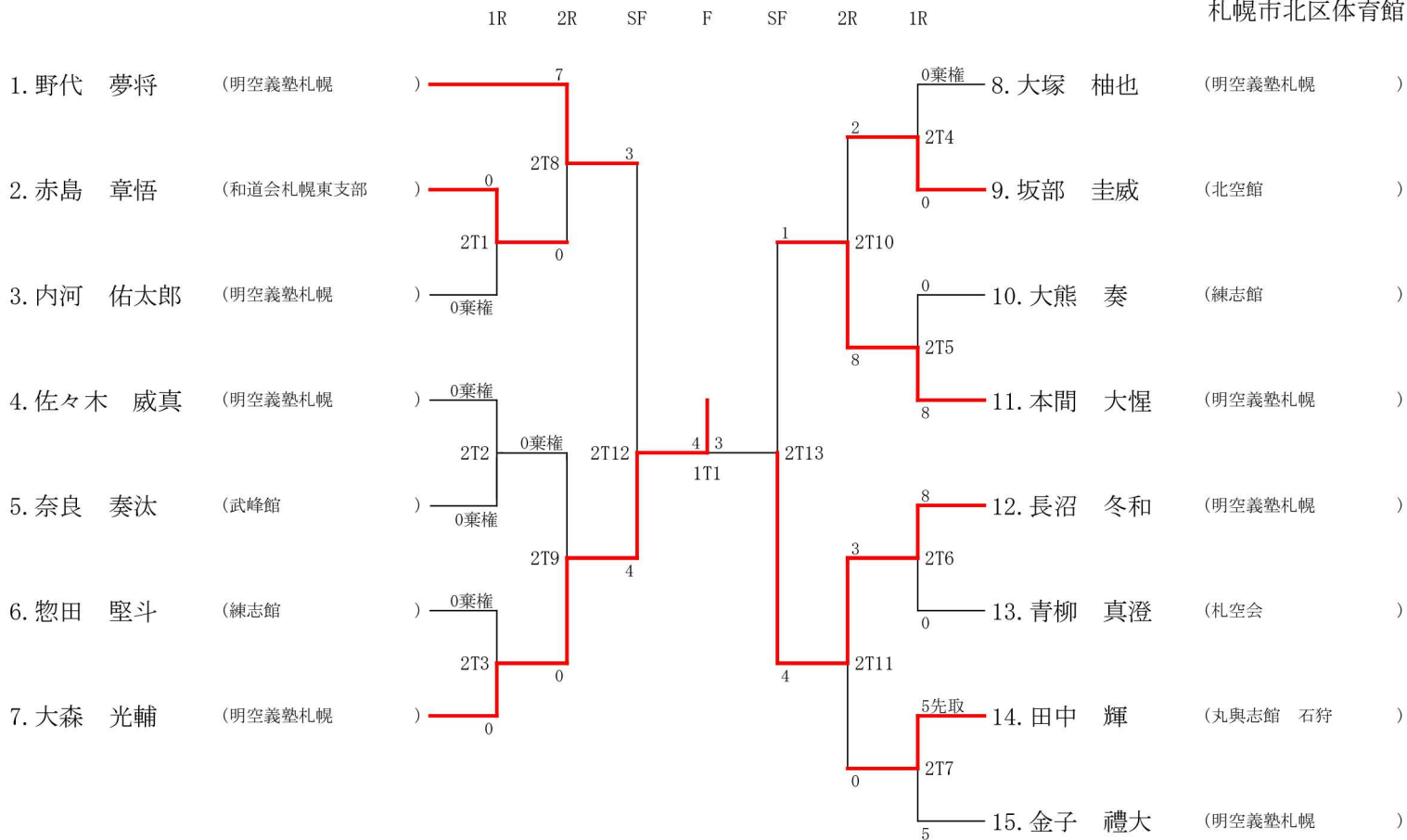
小学6年男子組手



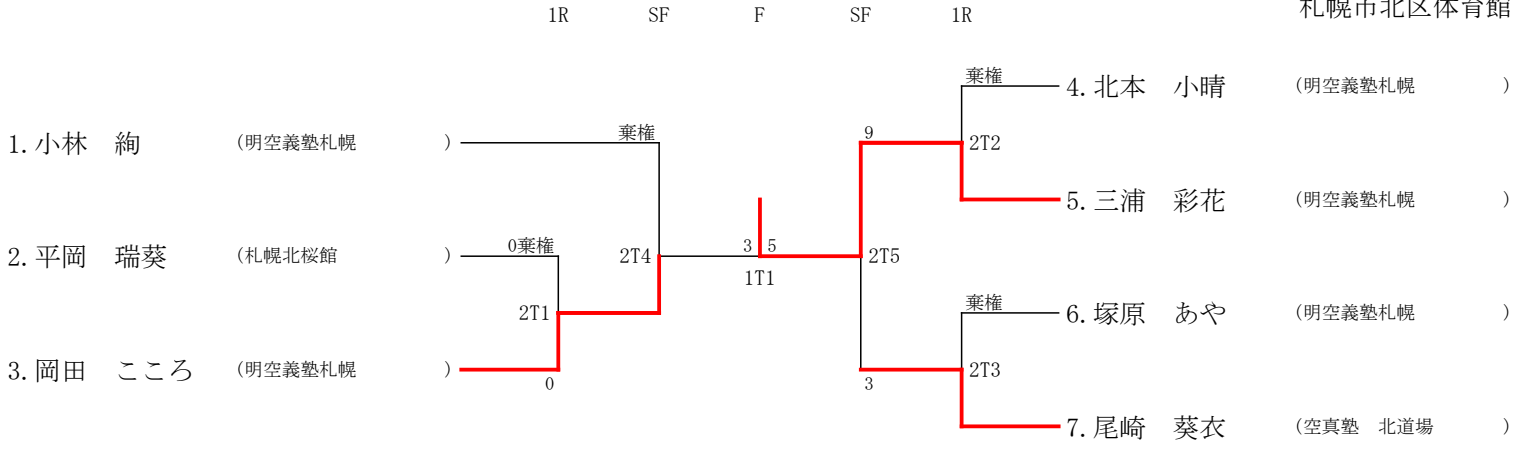
小学6年女子組手



中学男子組手



中学女子組手

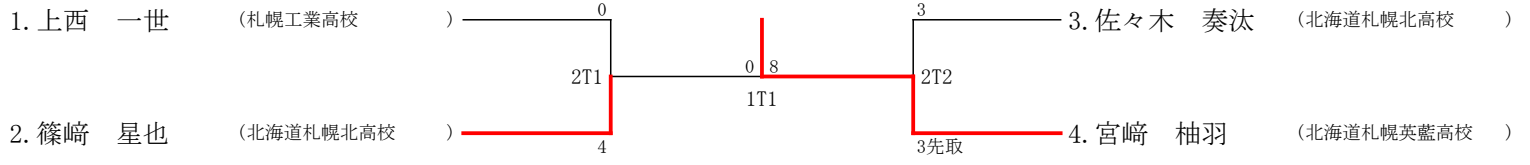


高校男子組手（初級）

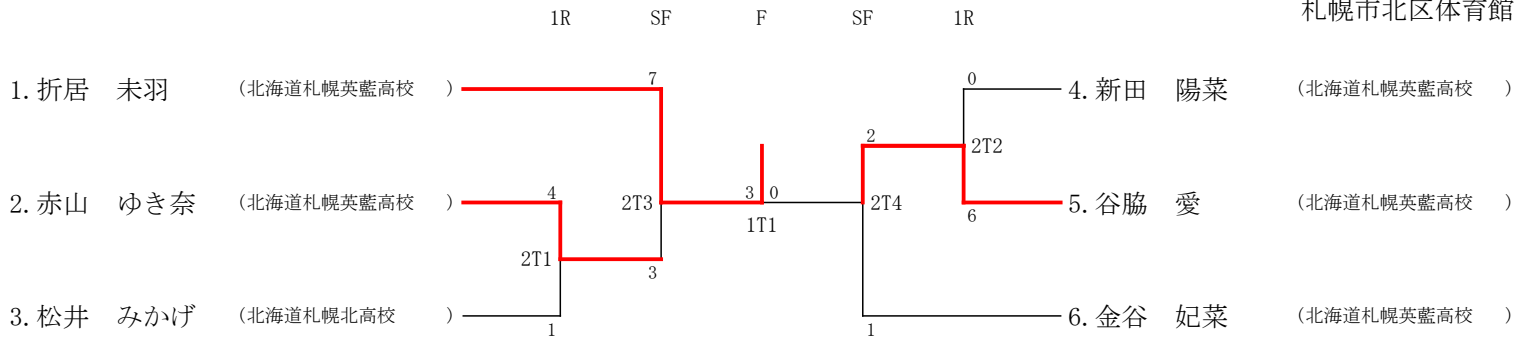
SF

F

SF

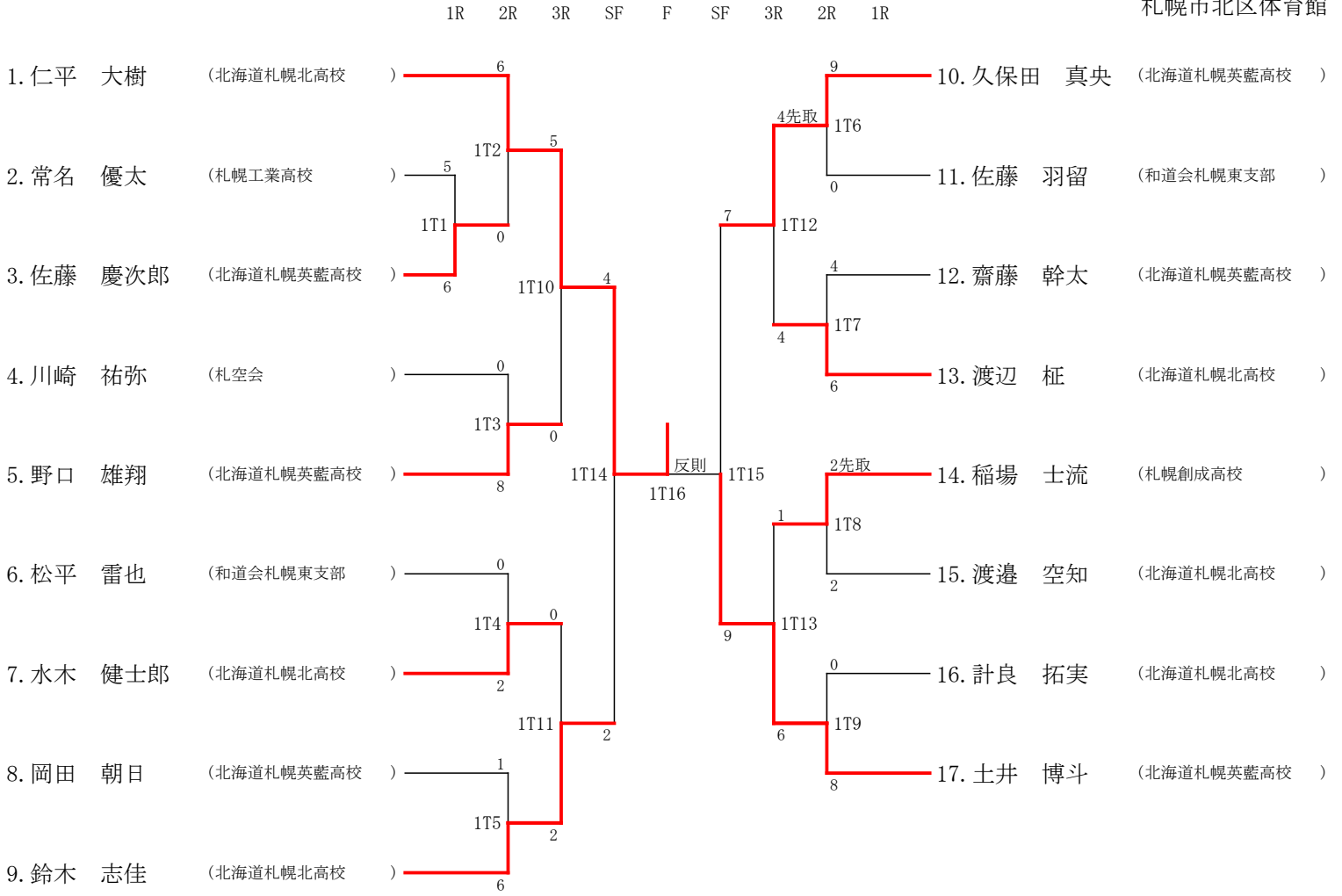


高校女子組手（初級）

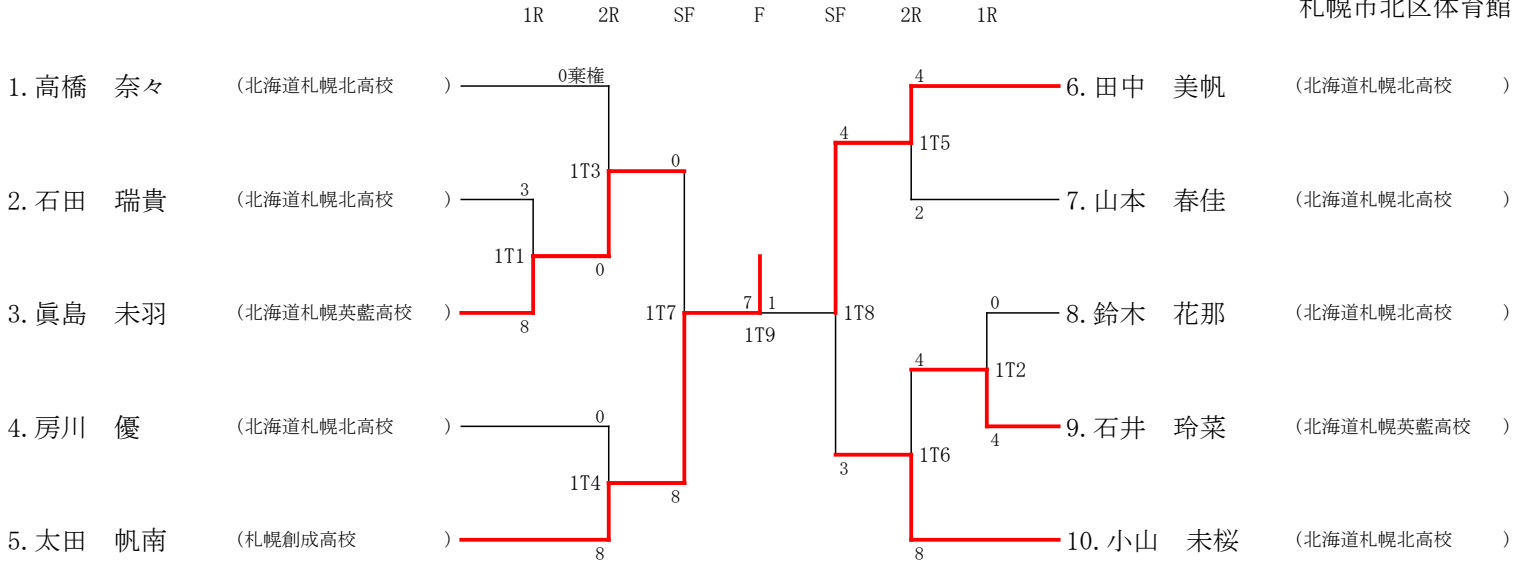




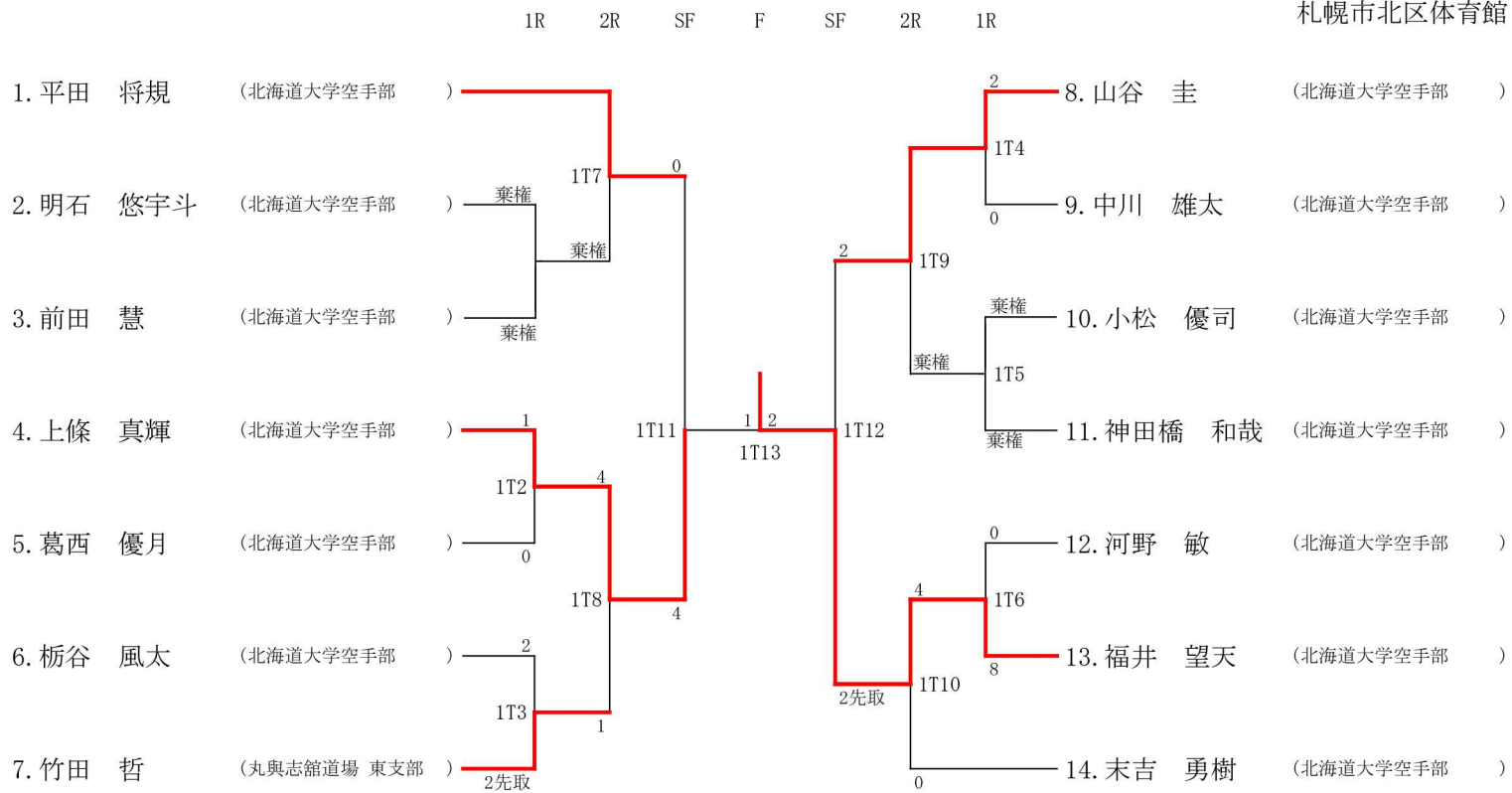
高校男子組手（上級）



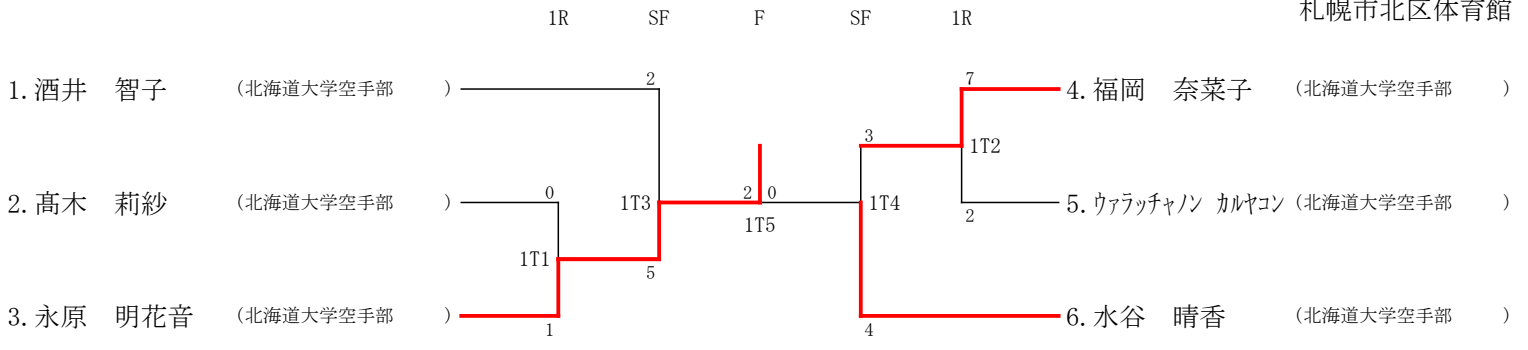
高校女子組手（上級）



一般男子組手



一般女子組手



マスターズ男子組手

