

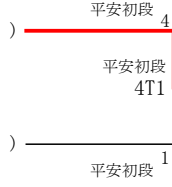
幼年男女形

SF

F

SF

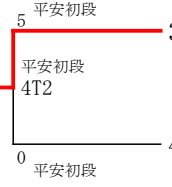
1. 小林 夕日 (丸興志館 石狩)



2. 清水 みのり (札幌会)

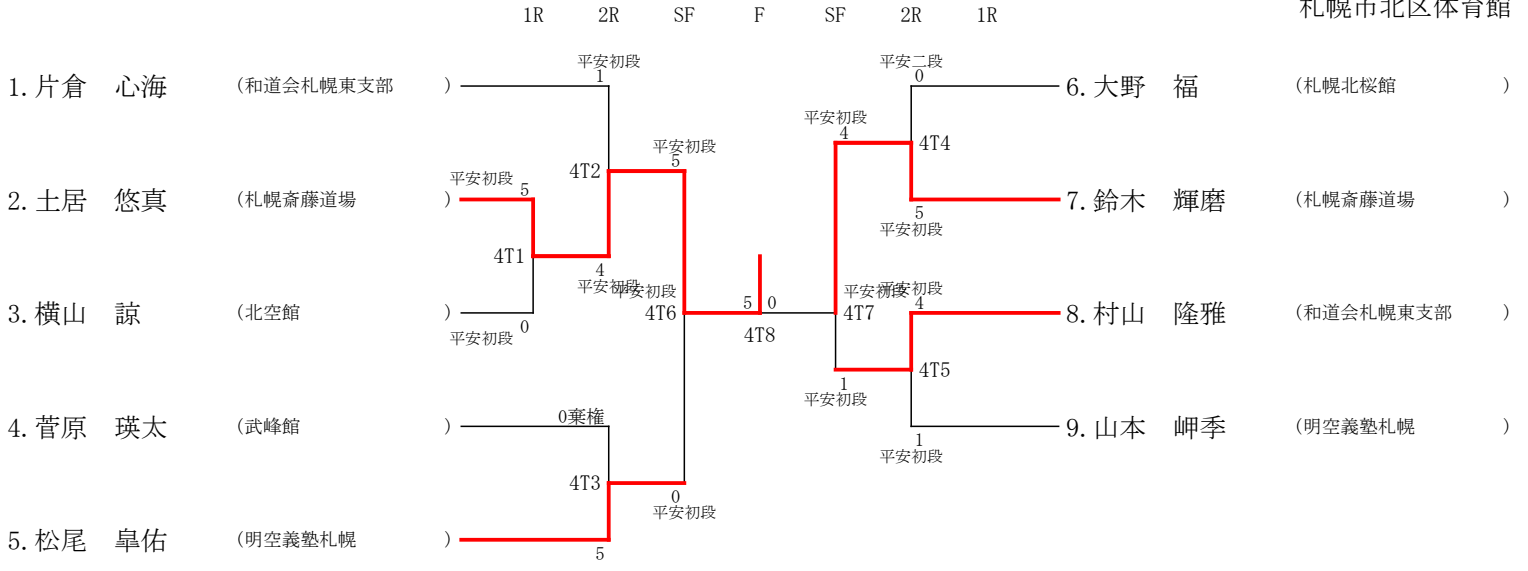


3. 伊藤 響登 (スポーツクラブZ i p)

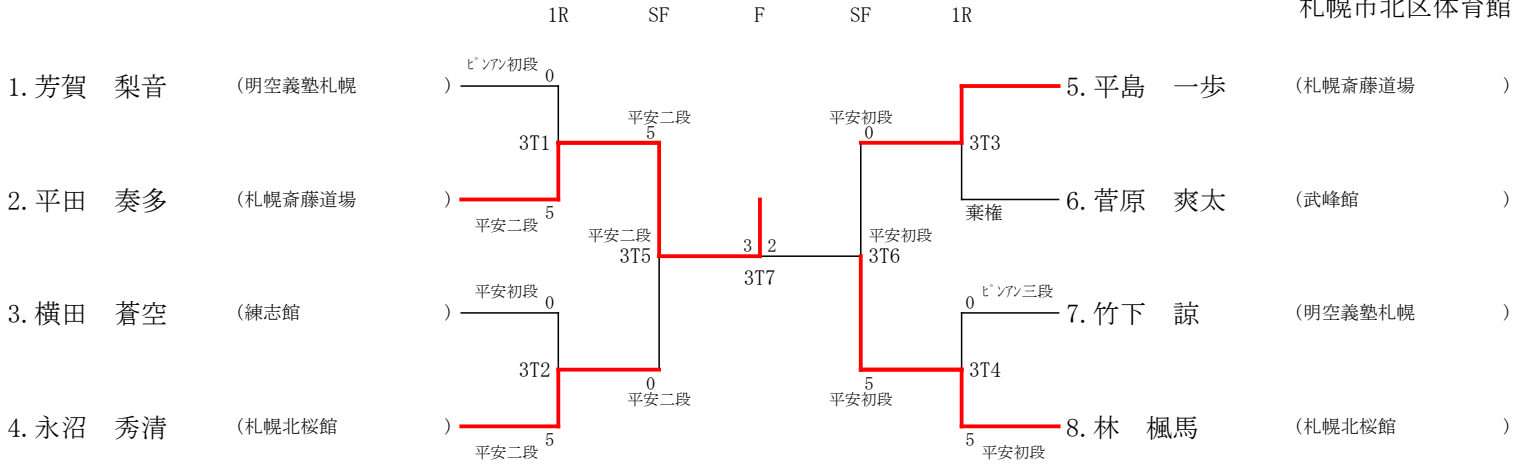


4. 千葉 黎皇 (札幌会)

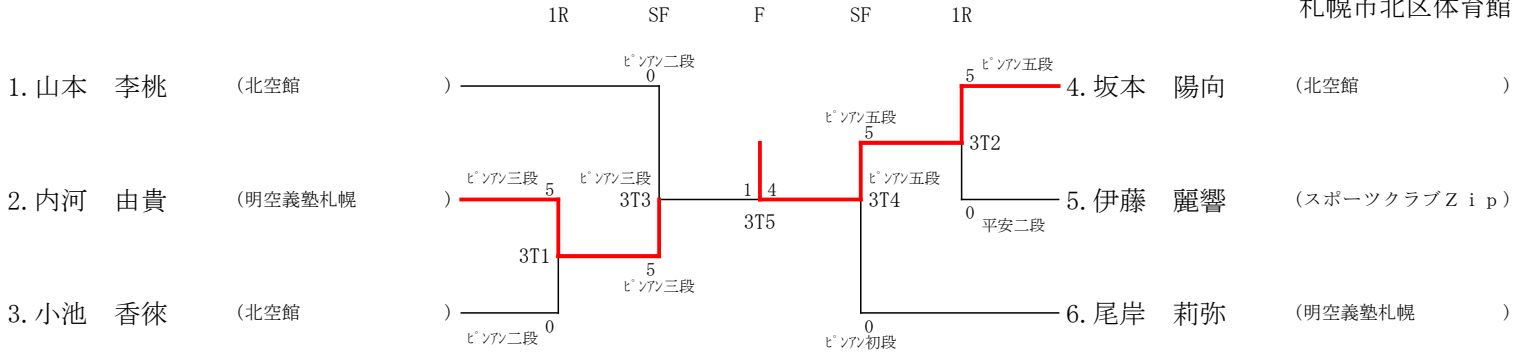
小学1年男女形



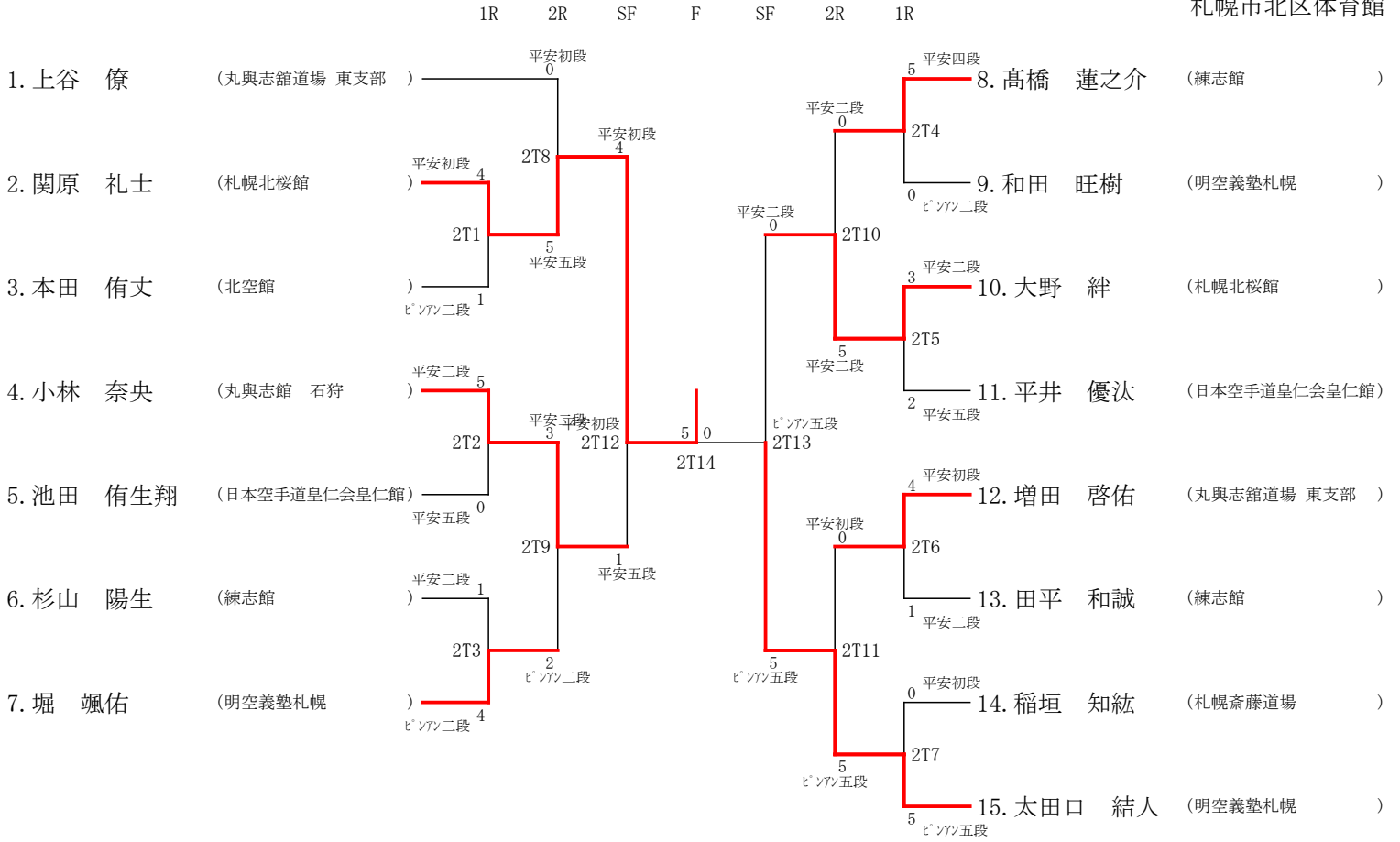
小学2年男子形



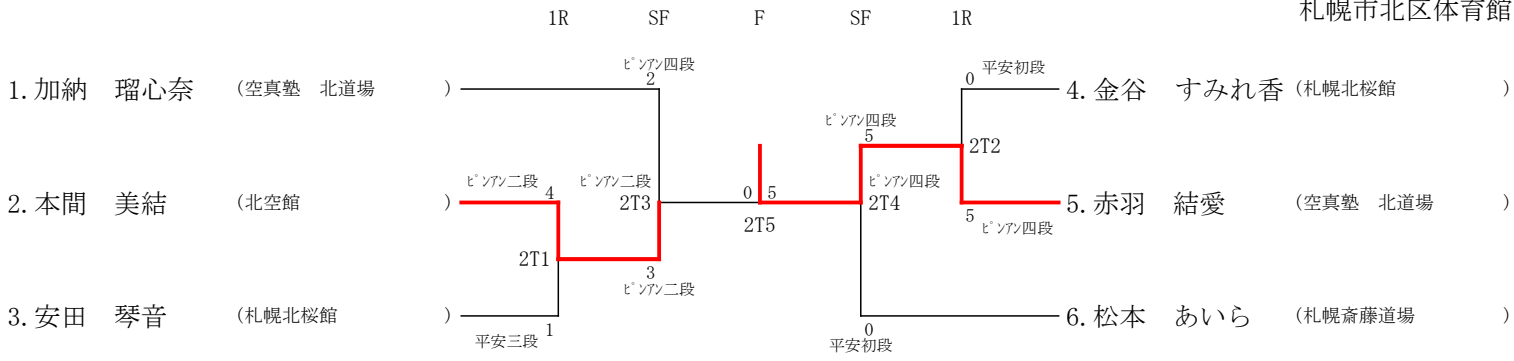
小学2年女子形



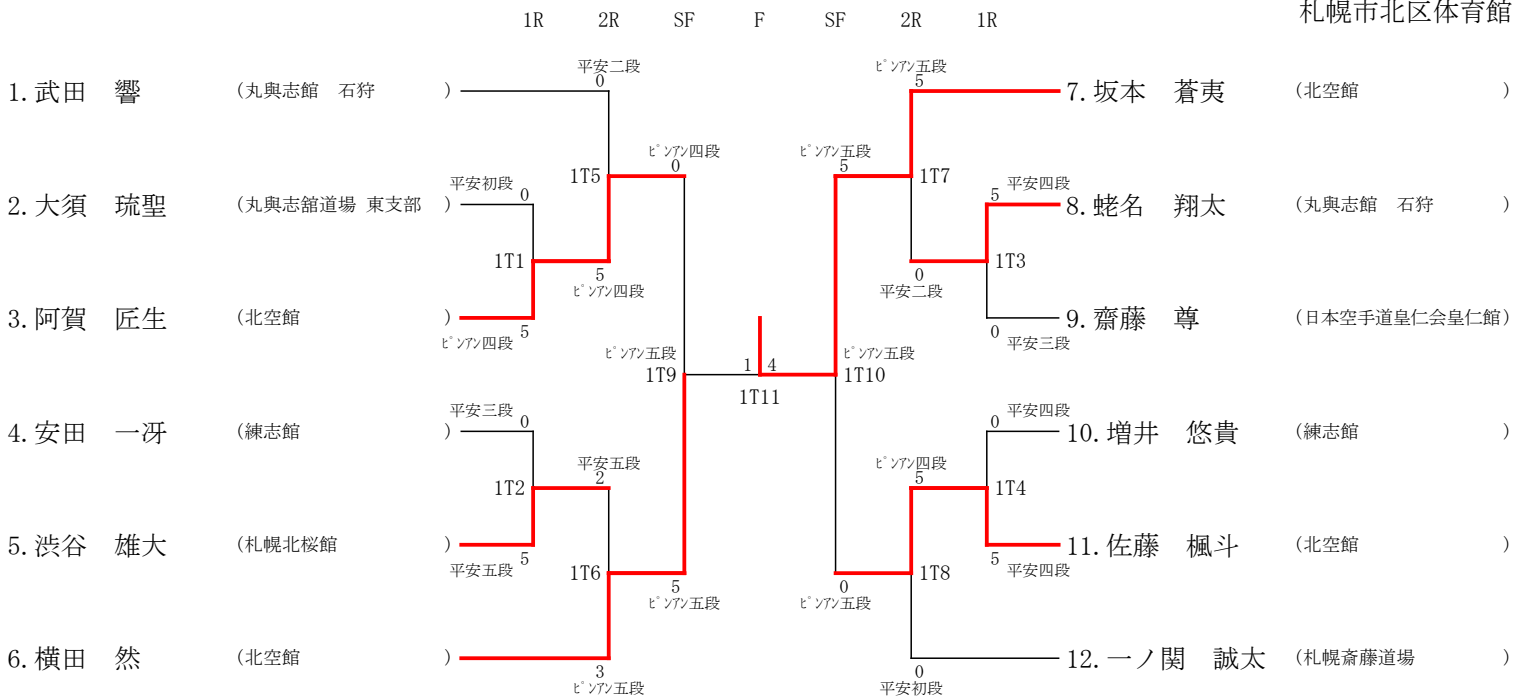
小学3年男子形



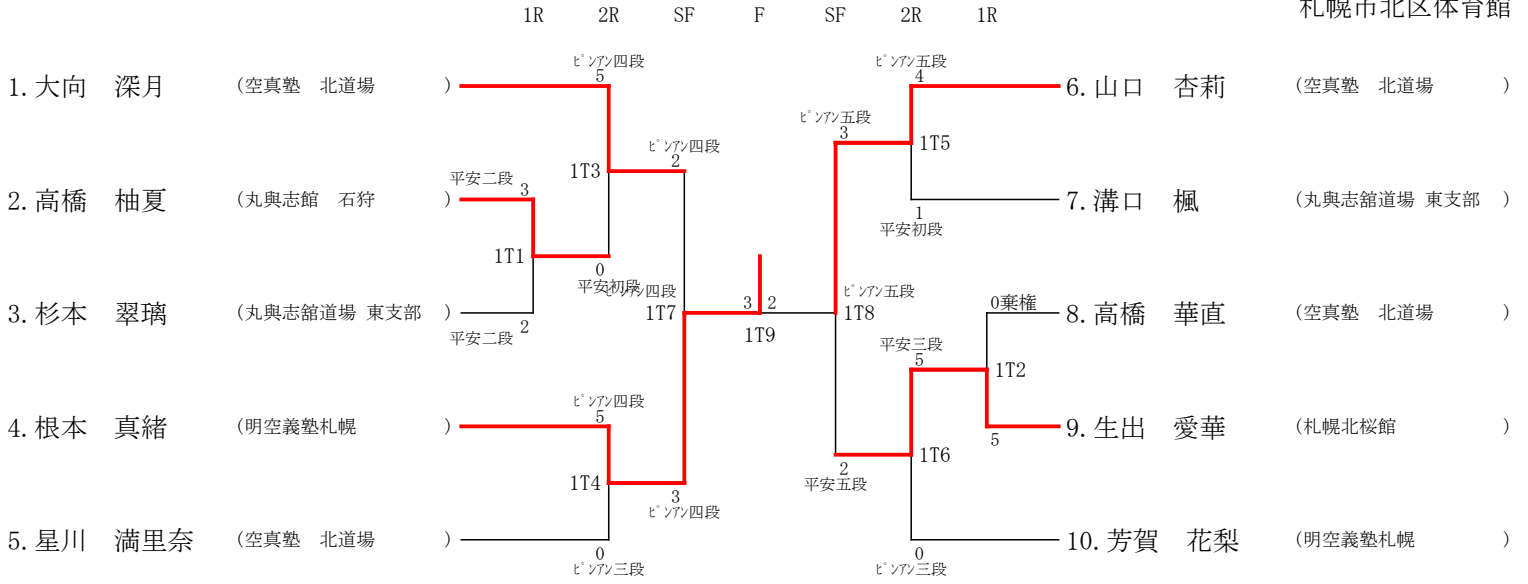
小学3年女子形



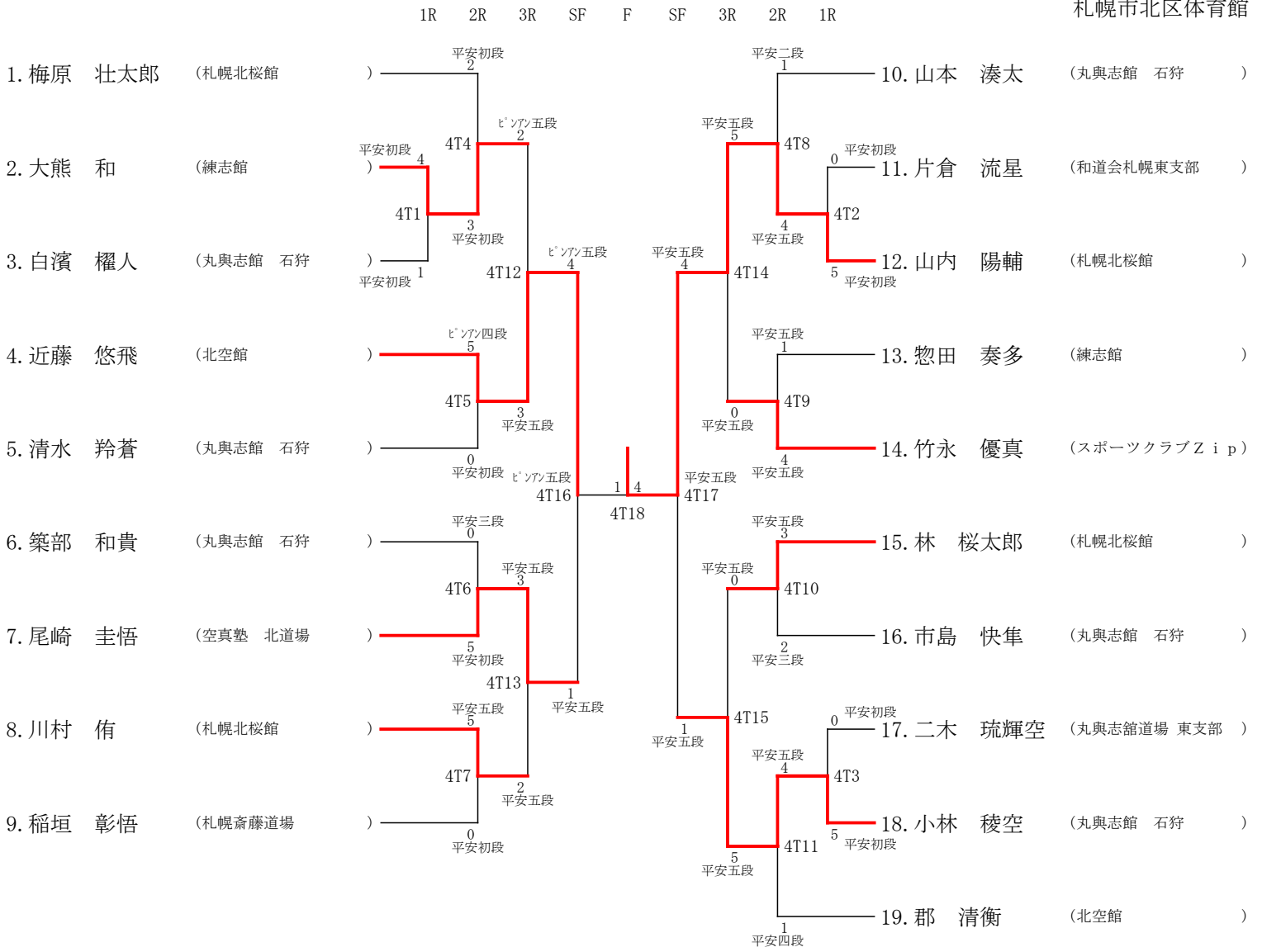
小学4年男子形



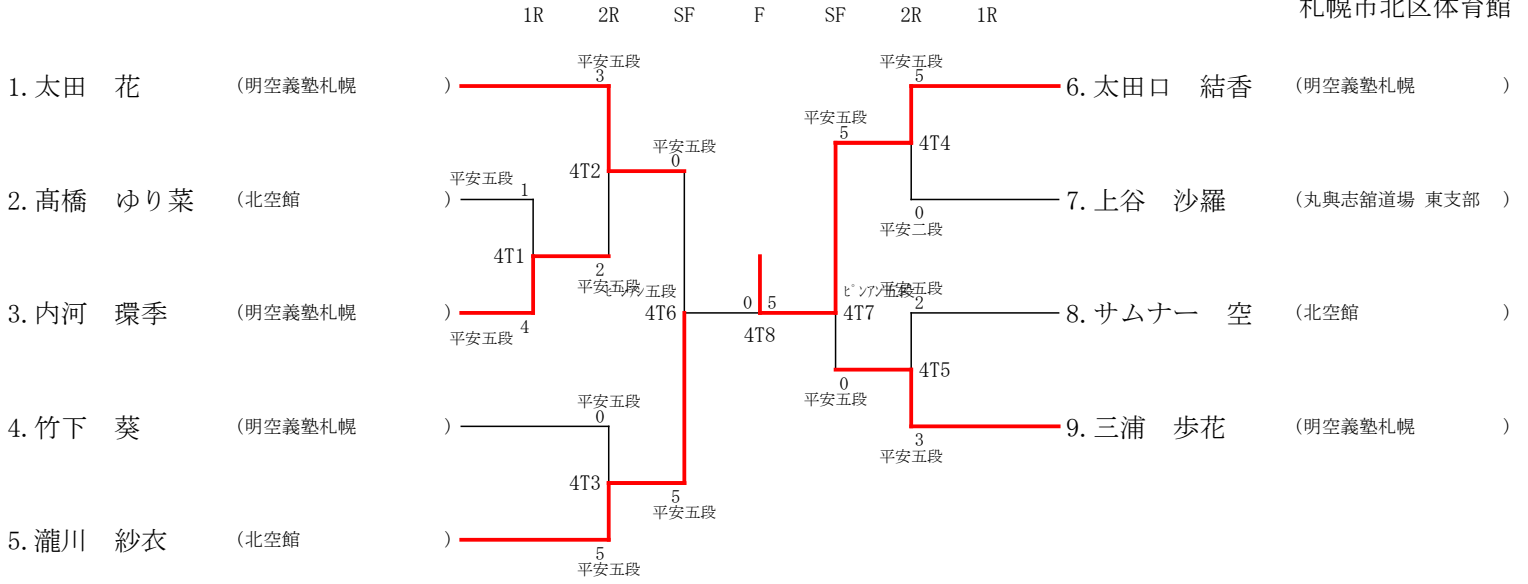
小学4年女子形



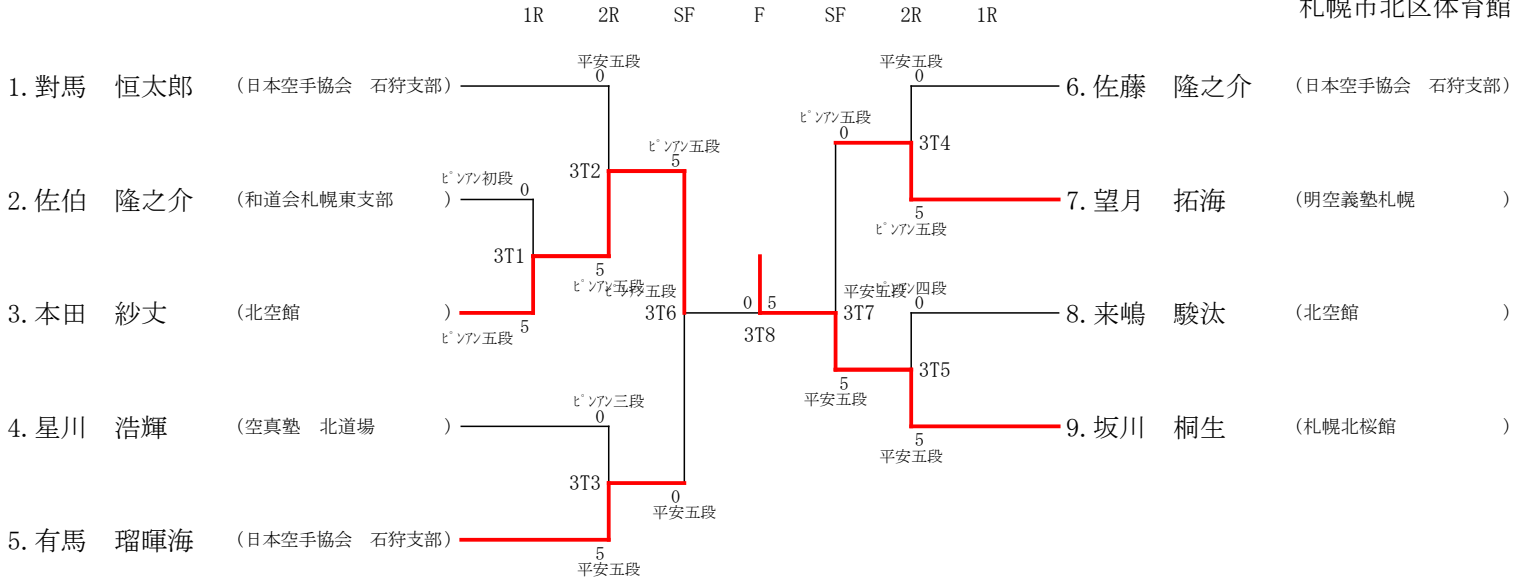
小学5年男子形



小学5年女子形



小学6年男子形



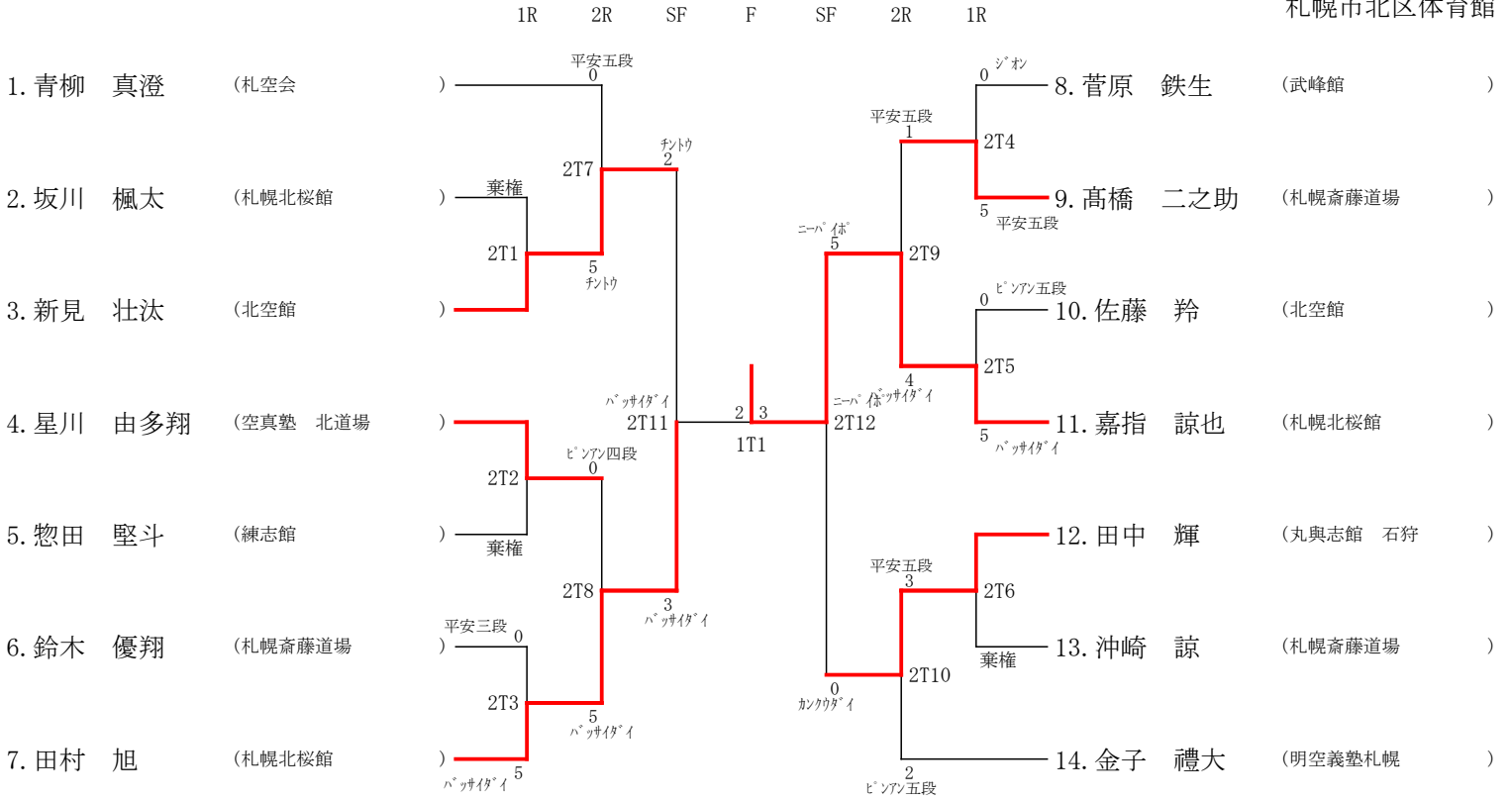
札幌市北区東区大会
2019年6月30日
北区体育館

小学6年 女子個人形

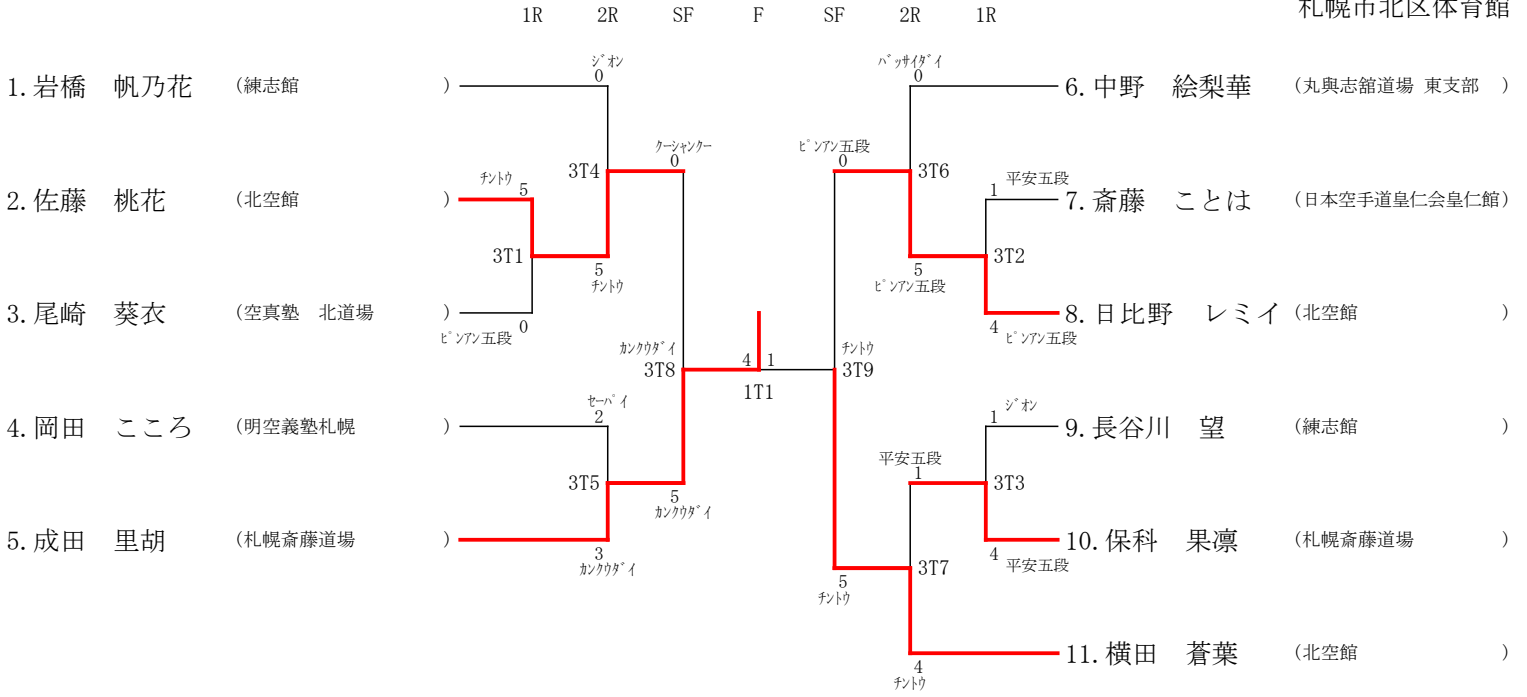
勝ち：○（3点） 負け：×（0点） 分け：△（1点）

選手名	所属				勝敗	点数	得失点差	順位
佐藤 あいり	日本空手道皇仁会皇仁館		○ 5-0	×	1勝1敗	3点		2位
齋藤 夢華	明空義塾札幌			×	0勝2敗	0点		3位
五十嵐 心羽	明空義塾札幌				2勝0敗	6点		1位

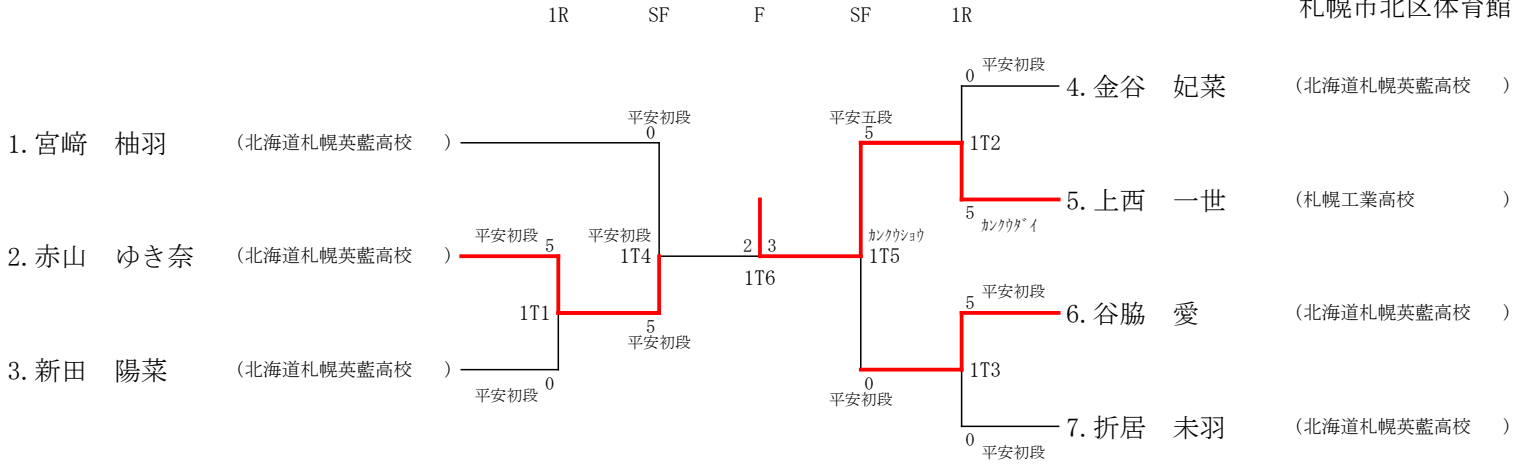
中学男子形



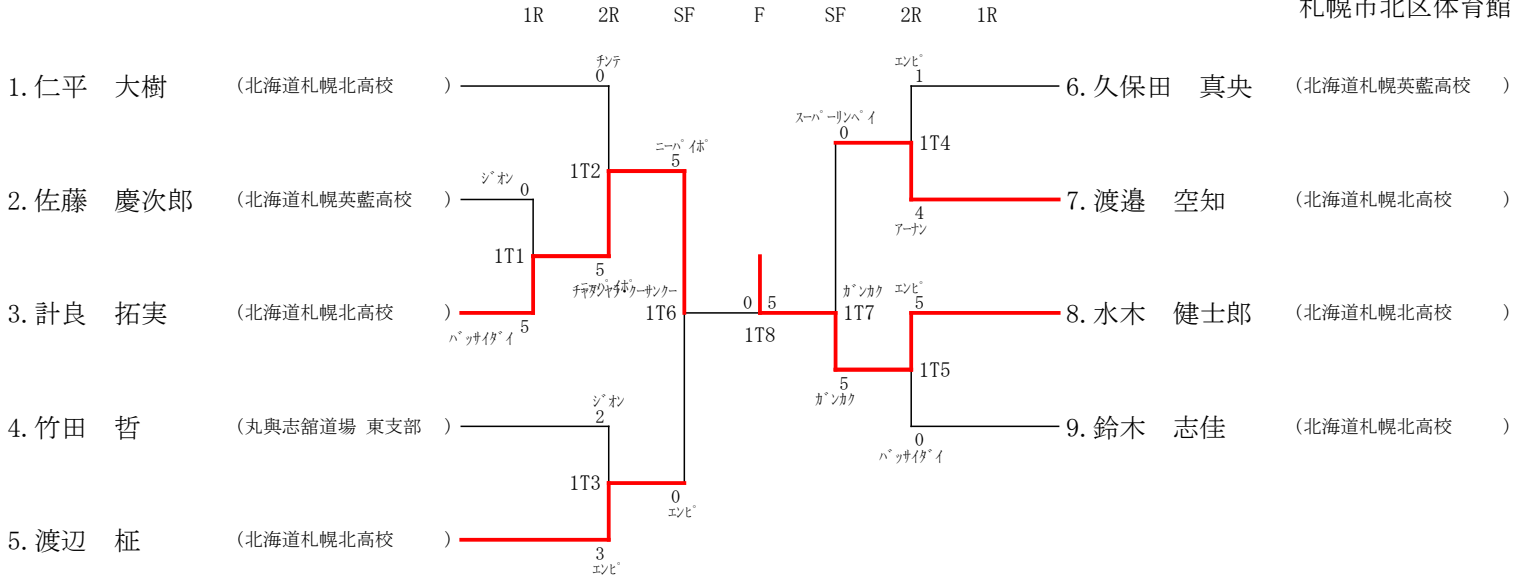
中学女子形



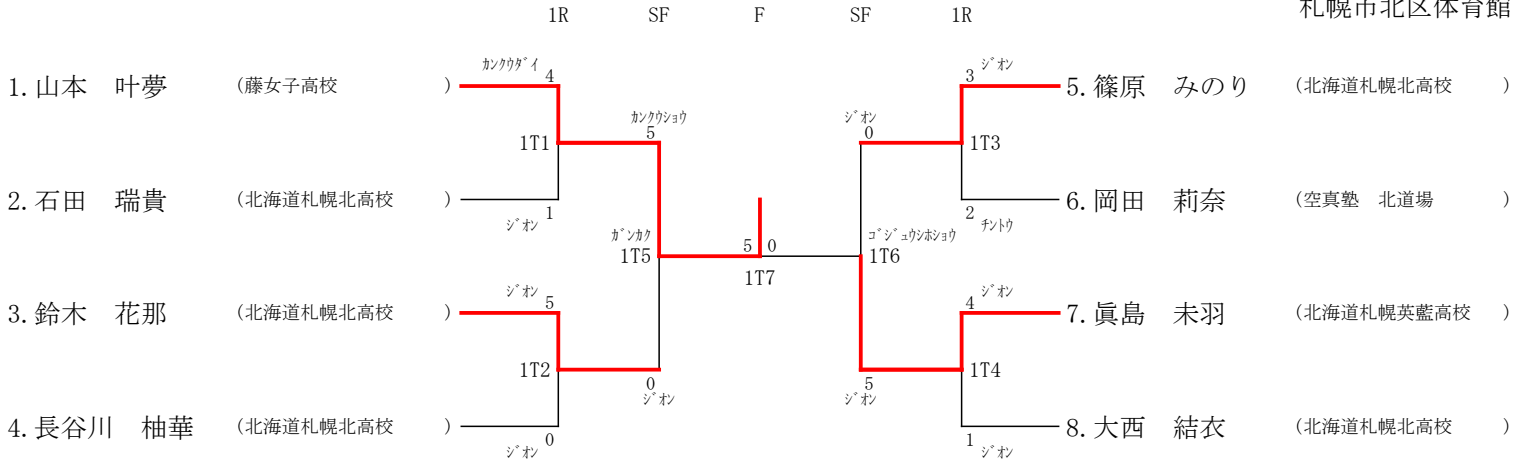
一般高校男女形（初級）



一般高校男子形（上級）



一般高校女子形（上級）



マスターズ男女形

